

Système Ethernet pour la mesure de température

16/8/4 canaux pour sondes thermocouples ou RTD, 24 bits



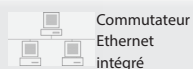
MSX-E3211

16/8/4 entrées différentielles, 24 bits

Pour sondes thermocouples ou RTD
(Pt100, Pt1000)

Acquisition simultanée de 8 canaux max.

Entrée trigger numérique 24 V



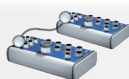
Commutateur Ethernet intégré



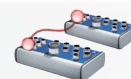
*Température de fonctionnement



ARM⁹ Technology



Montage en cascade et synchronisation à la μ s près



Sur demande: Logique de comparaison pour le signal de trigger synchro



sur demande



DatabaseConnect page 114



Pour plus d'informations : www.addi-data.fr

Caractéristiques techniques

- Entrée trigger numérique 24 V
- Processeur ARM⁹ 32 bits
- 64 Mo de SDRAM pour le stockage des données
- Boîtier métallique robuste
- Mode économie d'énergie : réduction de la consommation lorsque aucune acquisition n'est en cours

Dispositifs de sécurité

- LED d'affichage d'état pour des diagnostics rapides d'erreurs
- Isolation galvanique
- Filtrés en entrées

Entrées température

- 16/8/4 entrées différentielles pour sondes thermocouples ou RTD, 24 bits
- Fréquence d'échantillonnage max. 788 Hz/canal (max. 8/4/2 canaux simultanément)
- Gain automatique : adaptation optimale de l'amplification à la plage de mesure
- Compensation de soudure à froid (CJC) intégrée pour sondes thermocouples
- Capteurs NTC en option

Interfaces

- Entrée trigger 24 V rapide
- Commutateur Ethernet à 2 ports
- Synchronisation/Trigger In
- Connexion 24 V et montage en cascade

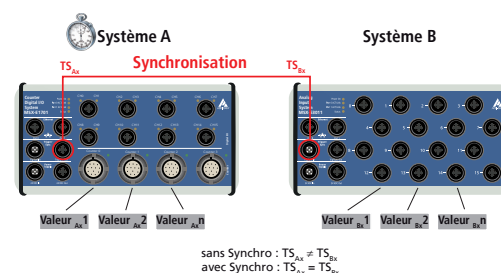
Interfaces de communication

- Serveur Web (configuration et Monitoring)
- Serveur de commande SOAP pour l'envoi de commandes
- Serveur de données (TCP/IP ou UDP Socket) pour la transmission des valeurs acquises
- Serveur d'événements (TCP/IP Socket) pour l'envoi d'événements de système (diagnostic comme la température, le court-circuit...)
- Serveur de commande Modbus TCP et Modbus (UDP) pour l'envoi de commandes

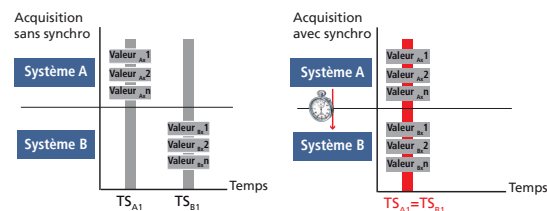
Synchronisation/horodatage

Horodatage

Une connexion synchro permet de synchroniser plusieurs systèmes MSX-E entre eux à 1 μ s près. Cela permet de démarrer la saisie des données simultanément sur plusieurs systèmes MSX-E, de générer des événements de déclenchement et de synchroniser le temps. Par ailleurs, les systèmes disposent d'un horodateur (Time Stamp) qui enregistre le moment auquel les données ont été saisies par le système.



La combinaison de la synchronisation et de l'horodateur (TS) permet d'attribuer de manière univoque les signaux détectés par plusieurs systèmes.

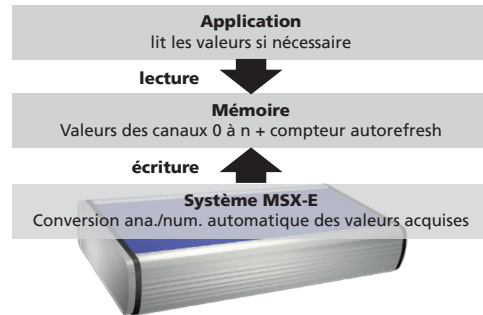




Modes d'acquisition

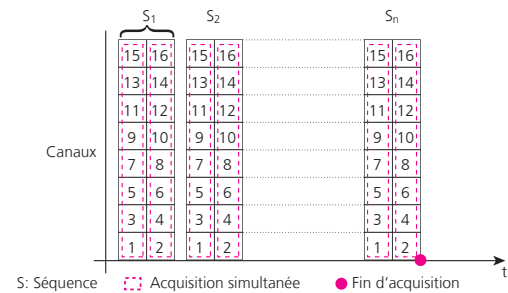
Mode Auto-Refresh

En mode Auto Refresh les valeurs de mesure sont actualisées automatiquement après chaque acquisition. L'acquisition est initialisée une fois et les valeurs des canaux sont enregistrées dans la mémoire du système MSX-E. Le client (par ex. PC, serveur, automate, etc.) lit les données de manière asynchrone à l'acquisition par une connexion socket, SOAP ou fonction Modbus. La valeur lue est la valeur actuelle, les valeurs plus anciennes sont écrasées. En plus de données de mesure, le compteur Auto Refresh peut également être lu, ce qui permet de classer les valeurs chronologiquement. Le mode Auto Refresh peut être combiné avec le trigger matériel ou synchro et permet le calcul automatique de moyennes



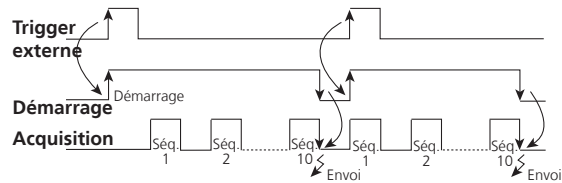
Mode séquence

En mode Séquence, une liste de canaux est saisie et les séries de mesure sont enregistrées les unes après les autres. Le client reçoit les valeurs de manière asynchrone à l'acquisition par une connexion socket. En mode Séquence, les données d'acquisition sont lues dans l'ordre chronologique, les plus anciennes étant lues en premier. L'acquisition peut être effectuée de manière continue, avec ou sans délai, ou en utilisant un trigger matériel ou synchro.



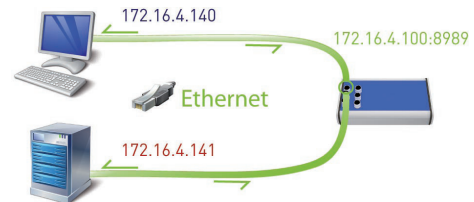
Acquisition déclenchée par une entrée trigger ou synchro

Exemple: Une mesure doit être déclenchée par une impulsion. Pour chaque trigger, 10 séquences doivent être acquises. Après acquisition, les 10 séquences doivent être transmises au client.



Lecture de données d'un système MSX-E

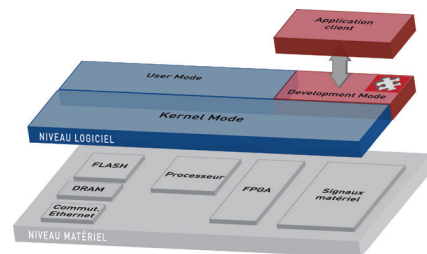
Les systèmes MSX-E sont aptes à gérer plusieurs clients, c'est-à-dire que plusieurs clients (par ex. PC, serveur, automate...) peuvent lire les valeurs de mesure d'un système MSX-E. Pour cela les clients établissent une connexion socket avec le serveur de données du système MSX-E (port 8989). Dès que des valeurs de mesure sont disponibles sur le serveur de données, le système MSX-E les transmet aux clients.



Programmation embarquée

Mode Développement

Le Mode Développement des systèmes MSX-E permet d'adapter vos applications de mesure, de commande et de régulation à tous vos besoins. Les programmes écrits s'exécutent directement sur les systèmes MSX-E. Cela présente deux avantages : les PC externes sont délestés et les données saisies peuvent être traitées selon vos besoins. Vous augmentez ainsi l'efficacité de vos processus et sécurisez en même temps vos investissements.



Conseil

Compensation de soudure à froid

Lors de l'acquisition d'un thermocouple, seule la température relative entre la borne sur laquelle le thermocouple est fixé et le point de soudure peut être indiquée. Pour cette raison, la température absolue d'un second capteur (PTC) est nécessaire pour calculer la température réelle au point de mesure. Cette technique nommée compensation de soudure froide (CJC) est intégrée dans la version MSX-E3211-TC.

ConfigTools

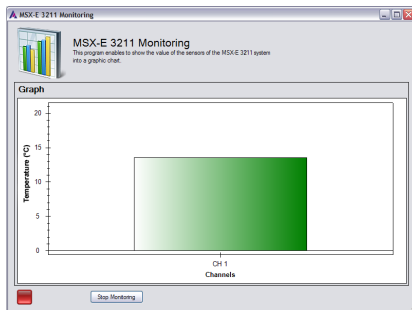
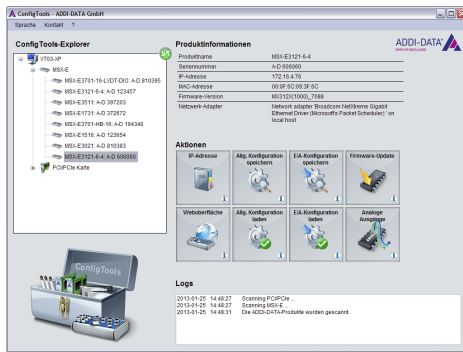
Le programme ConfigTools permet de gérer simplement les systèmes MSX-E. Ceux-ci sont automatiquement identifiés sur le réseau. ConfigTools est composé de fonctions communes à tous les MSX-E et de fonctions spécifiques. Avec ConfigTools il est également possible d'enregistrer la configuration complète d'un système MSX-E et de la transférer sur un autre système du même type (fonction Clone).

ConfigTools est inclus dans la livraison.

Fonctions ConfigTools pour le système MSX-E3211:

- Changement de l'adresse IP
- Affichage de l'interface web
- Actualisation du firmware
- Sauvegarde/chargement de la configuration du système
- Sauvegarde/chargement de la configuration des canaux
- Visualisation graphique pour les entrées analogiques

Utilisation très simple grâce au programme «ConfigTools»: le système MSX-E est automatiquement identifié sur le réseau.



Exemple de la fonction de visualisation pour les entrées température

Caractéristiques

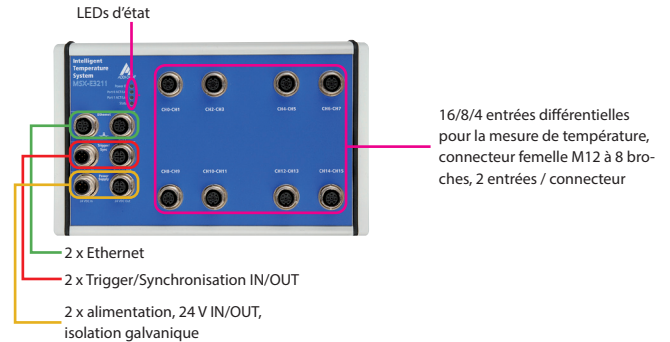
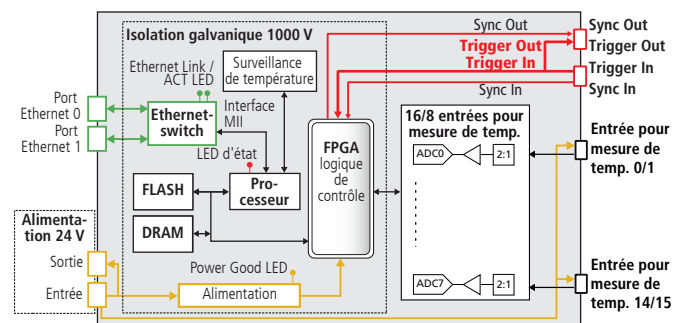
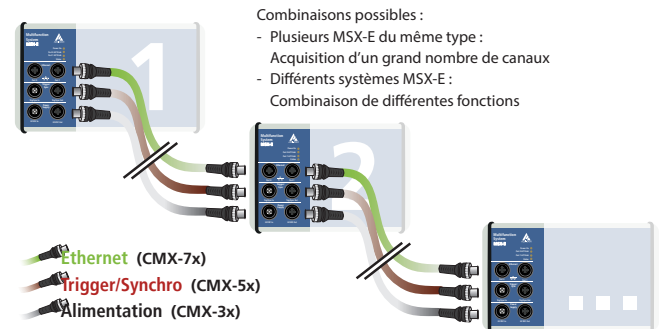


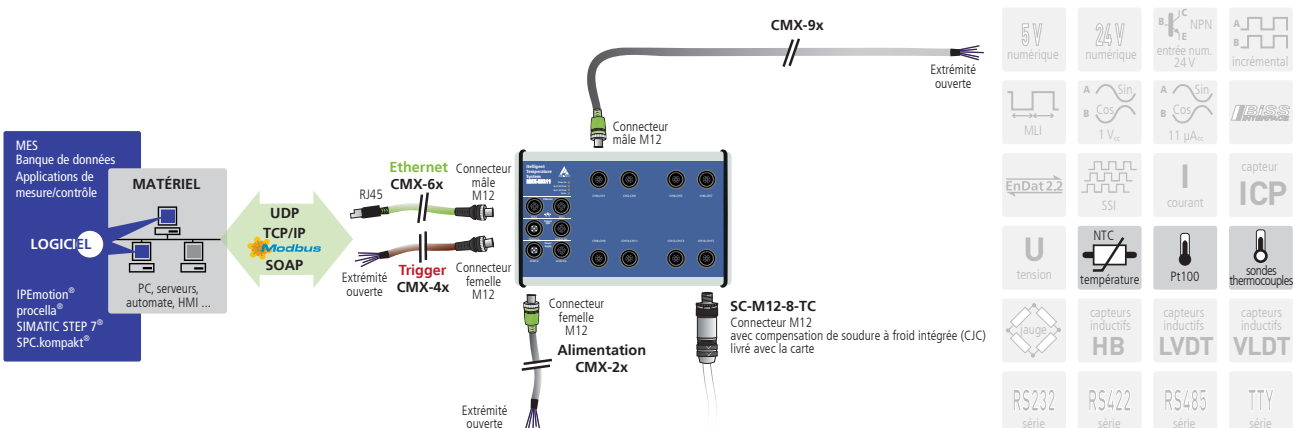
Schéma synoptique simplifié



Montage en cascade



Connectique ADDI-DATA





Spécifications

Entrées analogiques

Nombre d'entrées :	16, 8 ou 4 entrées différentielles pour thermocouples ou RTD 2 entrées par connecteur femelle M12		
Résolution :	24 bits		
Isolation galvanique :	1000 V		
Fréquence d'échantillonnage :	max. 788 Hz pour 1 canal, max. 528 Hz pour 2 canaux		
Source de courant :	~200µA (calibration interne)		
Fréquence d'échantillonnage réelle :	pour 1 canal	pour 2 canaux	Fréquence d'échantillonnage (configurable par logiciel)
	2,37 Hz	1,585 Hz	5 Hz
	4,73 Hz	3,154 Hz	10 Hz
	9,37 Hz	6,243 Hz	20 Hz
	18,9 Hz	12,6 Hz	40 Hz
	37,35 Hz	24,89 Hz	80 Hz
	73 Hz	48,65 Hz	160 Hz
	145 Hz	96,8 Hz	320 Hz
	276,4 Hz	184,26 Hz	640 Hz
	407,83 Hz	271,96 Hz	1 kHz
	788 Hz	525,48 Hz	2 kHz
Précision des RTD :	≤ 20 Hz	-0,6 à 0,6 °C	
	≤ 500 Hz	-0,6 à 0,6 °C	
	≤ 1 kHz	-0,6 à 0,6 °C	
	≤ 2 kHz	-0,6 à 0,6 °C	
Précision des thermocouples (TC):	≤ 20 Hz	-0,8 à 0,8 °C	
	≤ 500 Hz	-0,8 à 0,8 °C	
	≤ 1 kHz	-1,2 à 1,2 °C	
	≤ 2 kHz	-1,3 à 1,3 °C	

Tension d'alimentation, Ethernet, Trigger, Synchro

Les spécifications techniques pour l'alimentation, Ethernet, le Trigger, la synchro et la protection contre les interférences s'appliquent à tous les systèmes MSX-E. Voir page 31.

Propriétés du système

Interface :	Ethernet d'après la spécification IEEE802.3
Dimensions (mm):	220 x 140 x 50
Poids :	620 g
Protection :	IP 65
Consommation électrique :	150 mA ± 10 % typique à vide/économie d'énergie
Température de fonctionnement :	-40 °C à +85 °C
Connecteurs pour les capteurs	
Entrées analogiques :	8, 4 ou 2 connecteurs femelle M12 à 8 broches

Références de commande

MSX-E3211

Système Ethernet pour la mesure de température, 16/8/4 canaux pour thermocouples ou RTD, 24 bits. Manuel technique, pilotes et ConfigTools inclus.

Versions

MSX-E3211-TC-16:	pour 16 thermocouples
MSX-E3211-TC-8:	pour 8 thermocouples
MSX-E3211-TC-4:	pour 4 thermocouples
MSX-E3211-RTD-16:	pour 16 RTD
MSX-E3211-RTD-8:	pour 8 RTD
MSX-E3211-RTD-4:	pour 4 RTD

Précisions

MSX-E 3211-HP: Système de haute précision avec des performances conformes à celles annoncées dans la fiche technique

MSX-E 3211-SP: Précision standard avec une mesure de ± 2 °C.

Câbles de connexion

Tension d'alimentation

CMX-2x :	câble blindé, connecteur femelle M12 à 5 broches/extrémité ouverte, IP 65
CMX-3x :	pour le montage en cascade, câble blindé, connecteurs femelle/mâle M12 à 5 broches, IP 65

Trigger/Synchro

CMX-4x :	câble blindé, connecteur femelle M12 à 5 broches/extrémité ouverte, IP 65
CMX-5x :	pour le montage en cascade, câble blindé, connecteurs femelle/mâle M12 à 5 broches IP 65

Ethernet

CMX-6x :	câble CAT5E, connecteur mâle M12 codé D/connecteur RJ45
CMX-7x :	pour le montage en cascade, câble CAT5E, 2 x connecteur mâle M12 codé D

Compensation de soudure à froid

SC-M12-8-TC :	Connecteur mâle M12 à 8 broches avec compensation de soudure à froid (CJC) intégrée, pour la connexion de thermocouples. (Inclus dans la livraison!)
---------------	--

Options

S7 Modbus TCP Bibliothèque Client pour S7 : pour une utilisation facilitée des systèmes Ethernet MSX-E avec des automates
 MSX-E 5V-Trigger : modification du niveau de l'entrée et de la sortie trigger à 5 V
 MX-Rail (à indiquer absolument lors de la commande),
 MX-Screw, PCMX-1x