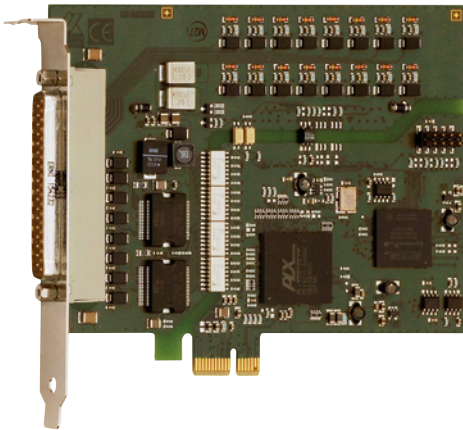


# Carte E/S numériques, isolation galvanique, 32 E/S numériques 24 V, PCI Express



Bus **PCI**

Bus **CompactPCI™**

Bus **CompactPCI® Serial**

Bus **PC/104-PLUS**



**Windows**

Pilotes 64/32 bits



**LabVIEW™**



**LabWindows/CVI™**

## Caractéristiques techniques

### Entrées

- 16 entrées opto-isolées, 24 V, dont 15 entrées interruptibles
- Le canal 0 peut être utilisé comme entrée compteur 16 bits (jusqu'à 100 kHz)
- Protection contre les inversions de polarité
- Toutes les entrées sont filtrées

### Sorties

- 16 sorties opto-isolées, 11 V à 36 V
- Courant de sortie par canal 500 mA
- Somme des courants : 3 A typ. (Sécurisé via résistance PTC)
- Watchdog pour la remise à «0» des sorties
- Sorties à «0» lors de la mise sous tension
- Limitation de courant : ~1,5 A pour 8 canaux (via résistance PTC)
- Courant de court-circuit par sortie ~1,5 A typ.
- Fusible de remise à zéro automatique (sécurité électro-nique)
- Protection contre les surchauffes et les surtensions
- Sorties de puissance 24 V avec diode de protection et filtre
- Tension d'alimentation externe de 24 V filtrée
- Les sorties sont coupées lorsque la tension externe de 24 V chute en dessous de 7 V

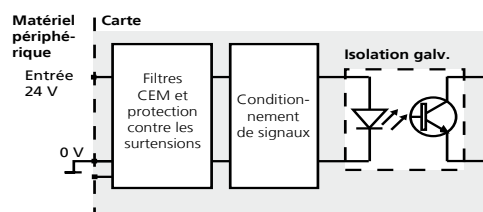
### Timer / compteur

- 2 timer (résolution 12 bits)
- Dont 1 timer utilisable comme watchdog
- 1 compteur

### Sécurité

- Dispositifs de sécurité
- Isolation galvanique 1000 V
- Ligne de fuite IEC 61010-1
- Protection contre les effets transitoires rapides (Burst), les pics de tension, les décharges électrostatiques et les interférences de haute fréquence
- Ligne de masse séparée pour les entrées et les sorties

## Circuits de protection pour les entrées



## APCLe-1532

### Interface PCI Express

16 entrées numériques 24 V dont

15 entrées interruptibles

16 sorties numériques, 11 à 36 V, 500 mA/canal

Isolation galvanique 1000 V

Filtres en entrée et en sortie

Connexion via un connecteur D-Sub

## Applications

- Contrôle d'E/S industriel
- Couplage d'automates programmables
- Lecture de valeurs de codeurs pour le contrôle de processus
- Commutation de signal
- Interface vers les relais électromécaniques
- Surveillance des entrées/sorties de moteur, lampes...
- Watchdog / Timer
- Interface pour les machines, ....

## Pilotes

### Pilotes standard pour :

- Linux
- Pilotes 32 bits pour Windows 11 / 10 / 8 / 7 / Vista / XP / 2000
- Pilotes 64 bits signés pour Windows 8 / 7 / XP
- Utilisation temps réel sous Linux et Windows sur demande

### Pilotes et exemples d'application pour les compilateurs et logiciels suivants :

- .NET
- Microsoft VC++ • Borland C++
- Visual Basic • Delphi
- LabVIEW • LabWindows/CVI

### Sur demande :

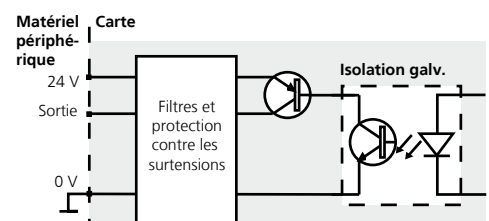
Autres systèmes d'exploitation, compilateurs et exemples

### Fonctions ADDIPACK :

- Digital input • Digital output • Watchdog
- Timer • Counter

Tous les pilotes sont disponibles sur [www.addi-data.com/drivers](http://www.addi-data.com/drivers)

## Circuits de protection pour les sorties



## Spécifications

### Entrées numériques

Nombre d'entrées : (masse commune)	16 entrées numériques, le canal 0 peut-être utilisé comme entrée compteur 16 bits conformément à IEC 1131-2)
Entrées interruptibles :	15 canaux (canal 1 à 15)
Isolation galvanique :	1000 V via opto-coupleur, du PC vers la périphérie
Tension nominale :	24 V
Courant d'entrée :	à 24 V
Canal 0 ou 0-1 :	6,6 mA typ.
Canal 1-15 ou 2-16 :	2 mA typ.
Fréquence d'entrée (max.) :	à 24 V
Canal 0 ou 0-1 :	100 kHz
Canal 1-15 ou 2-16 :	5 kHz
Niveaux d'entrée logiques :	à 24 V
UH (max.) :	30 V
UH (min.) :	19 V
UL (max.) :	14 V
UL (min.) :	0 V
Filtres/Circuits de protection :	Filtres en entrée, diode transil, filtres RC, diode Z, opto-coupleurs

### Sorties numériques

Nombre de sorties :	16 sorties numériques
Type de sorties :	High-Side (charge à la masse) conformément à IEC 1131-2
Isolation galvanique :	1000 V (via opto-coupleur), du PC vers la périphérie
Tension nominale :	24 V
Plage de tension d'alimentation :	11 à 36 V
Limitation de courant :	1,5 A pour 8 canaux (via résistance PTC)
Courant de sortie par sortie :	500 mA (typ.)
Courant de court-circuit par sortie :	1,5 A (typ.) Courant d'impulsions, Arrêt à 24 V, $R_{load} \leq <0,1 \Omega$
Résistance RDS ON :	max 0,2 $\Omega$ à 25 °C
Temps d'établissement :	$t_{out}=0,5 A$ , avec charge résistive : 50 $\mu s$
Temps de coupure :	$t_{out}=0,5 A$ , avec charge résistive : 75 $\mu s$
Surchauffe (arrêt) :	135 °C (composant)
Hystérésis thermique :	15 °C (composant)

### Timer/watchdog

Timer :	2 timers 12 bits, de 1 à 4095 $\mu s$ , ms, s, dont 1 timer pouvant être utilisé comme watchdog
---------	--

### Sécurité

Arrêt logique (diagnostic $V_{CC}$ ) :	Les sorties sont coupées lorsque la tension externe de 24 V chute en dessous de 7V.
Watchdog :	pour la remise à «0» des sorties
Diagnostic commun :	pour tous les 16 canaux lors de la surchauffe d'un canal

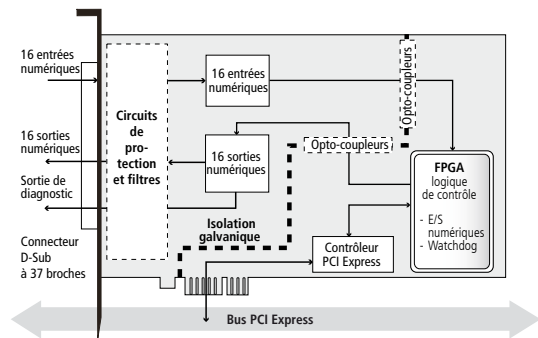
### Immunité aux interférences

Le produit est conforme à la directive européenne concernant la compatibilité électromagnétique (CEM). Les tests sont réalisés par un laboratoire certifié CEM en accord avec la norme de l'EN 61326 (IEC 61326). Les valeurs limites sont définies par la directive européenne concernant la compatibilité électromagnétique (CEM). Les rapports de test sont disponibles sur demande.

### Configurations PC requises et conditions environnementales

Dimensions (mm) :	149 x 99
Bus système :	selon la spécification PCI Express, Rev. 1.0a (PCI Express 1.0a)
Espace :	Slot PCI Express à 1, 4, 8 ou 16 voies
Tension d'alimentation :	+ 3,3 V du PC
Consommation en courant :	Entrées/sorties inactives 320 mA $\pm$ 10 %, typique 8 E/S actives 400 mA $\pm$ 10 %, typique 16 E/S actives 470 mA $\pm$ 10 %, typique
Connecteur en façade :	Connecteur mâle D-Sub à 37 broches
Température de fonctionnement :	0 à 60 °C (avec ventilation forcée)

### Schéma synoptique simplifié

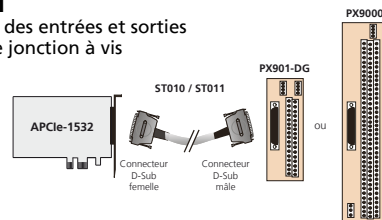


### Brochage – connecteur mâle à 37 broches

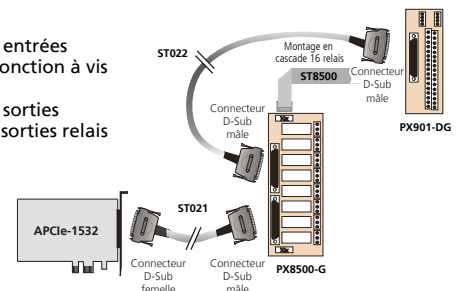
Entrée num. 1	20	1	Entrée num. 0
Entrée num. 3	21	2	Entrée num. 2
Entrée num. 5	22	3	Entrée num. 4
Entrée num. 7	23	4	Entrée num. 6
Entrée num. 9	24	5	Entrée num. 8
Entrée num. 11	25	6	Entrée num. 10
Entrée num. 13	26	7	Entrée num. 12
Entrée num. 15	27	8	Entrée num. 14
24 V ext.	28	9	24 V ext.
(Sorties) 0 V ext.	29	10	(Entrées) 0 V ext.
Sortie num. 1	30	11	Sortie num. 0
Sortie num. 3	31	12	Sortie num. 2
Sortie num. 5	32	13	Sortie num. 4
Sortie num. 7	33	14	Sortie num. 6
Sortie num. 9	34	15	Sortie num. 8
Sortie num. 11	35	16	Sortie num. 10
Sortie num. 13	36	17	Sortie num. 12
Sortie num. 15	37	18	Sortie num. 14
		19	Sortie diagnostic

### Connectique ADDI-DATA

#### Exemple 1 Connexion des entrées et sorties par bloc de jonction à vis



#### Exemple 2 - Connexion des entrées par le bloc de jonction à vis PX901-DG - Connexion des sorties par la carte de sorties relais PX8500-G



### Références de commande

#### APCLe-1532

Carte E/S numériques, isolation galvanique, 32 E/S numériques 24 V pour PCI Express. Manuel technique et pilotes inclus.

**APCLe-1532** : 16 entrées, 24 V, 16 sorties 11-36 V, 1 compteur

#### Accessoires

- PX901-D** : Bloc de jonction à vis, affichage par DEL d'état
- PX901-DG** : Bloc de jonction à vis, affichage par DEL d'état, pour rail DIN
- PX9000** : Bloc de jonction à vis à 3 étages, pour rail DIN, affichage par DEL d'état
- PX8500-G** : Carte de sortie relais pour rail DIN, mont. en cascade possible

- ST010** : Câble rond, blindé, torsadé par paires, 2 m
- ST011** : Câble rond, blindé, torsadé par paires, 5 m
- ST010-S** : Comme ST010, pour les courants forts
- ST021** : Câble rond entre APCLe-1532 et PX 8500-G, blindé, torsadé par paires, 2 m
- ST022** : Câble rond entre PX 8500-G et PX 901-D, PX 901-DG ou PX 9000, blindé, 2 m
- ST8500** : Câble en nappe pour le montage en cascade de deux PX 8500-G