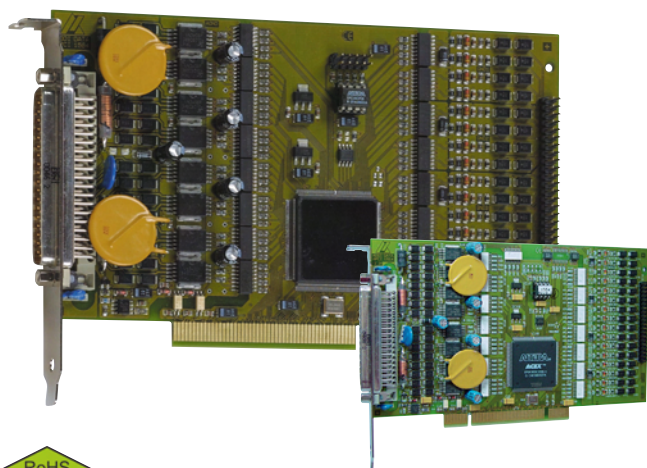


Carte E/S numériques, isolation galvanique, 64 entrées/sorties numériques, 5 V



PCI 32 bits



Windows
Pilotes 64/32 bits



LabVIEW™



LabWindows/CVI™



APCI-1564-5V-HS

32 entrées numériques, 5 V,
dont 16 interruptibles, filtrées

32 sorties numériques, 5 V, 50 mA/canal,
High-Side

Isolation galvanique 1000 V

Watchdog, timer, 3 compteurs 32 bits (max. 500 kHz)

Remise à "0" des sorties lors de la mise sous tension

Caractéristiques techniques

- 32 bits, 33 MHz, interface PCI
- PCI 5 V

Entrées

- 32 entrées numériques opto-isolées, 5 V, dont 16 interruptibles et 3 entrées de comptage
- Entrées organisées en 4 groupes de 8 canaux avec une ligne de masse séparée pour chaque groupe
- Protection contre les inversions de polarité
- Toutes les entrées sont filtrées

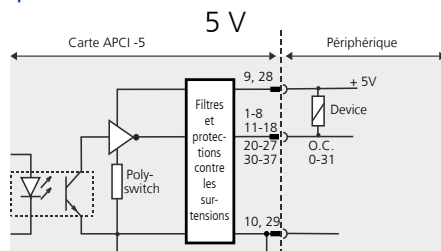
Sorties

- 32 sorties numériques opto-isolées, 5 V, sorties High-Side
- Courant de sortie par canal 50 mA
- Watchdog pour la remise à «0» des sorties
- Remise à «0» des sorties lors de la mise sous tension
- Courant pour 8 sorties ~ 0,5 A (via PTC)
- Fusible électronique
- Courant de court-circuit par sortie ~0,5 A typ.
- Protection contre les surchauffes et les surtensions
- Condensateurs de filtrage contre les ondes électromagnétiques
- Tension d'alimentation externe déparasitée et filtrée

Sécurité

- Isolation galvanique 1000 V
- Ligne de fuite IEC 61010-1
- Protection contre les effets transitoires rapides (burst), les pics de tension, les décharges électrostatiques et les interférences de haute fréquence
- Interruption déclenchée par compteur, timer
- Ligne de masse séparée pour les entrées et les sorties

Principe de connexion des sorties



Applications

- Contrôle d'E/S industriel
- Couplage d'automates programmables
- Commutation de signal
- Interface vers les relais électromécaniques
- Bancs de test automatiques
- Surveillance de l'état (marche/arrêt) de moteurs, lampes...
- Watchdog
- Interface vers les machines
- ...

Pilotes

Produit livré avec un CD-ROM contenant les pilotes et exemples de programmation suivants :

Pilotes standard pour :

- Linux
- Pilotes 32 bits pour Windows 8 / 7 / Vista / XP / 2000
- Pilotes 64 bits signés pour Windows 8 / 7 / XP
- Utilisation temps réel sous Linux et Windows sur demande

Pilotes et exemples d'applications pour les compilateurs et logiciels suivants :

- .NET
- Microsoft VC++ • Borland C++
- Visual Basic • Delphi
- LabVIEW • LabWindows/CVI

Fonctions ADDIPACK :

Digital input • Digital output
Watchdog • Timer • Counter

Sur demande :

Autres systèmes d'exploitation, compilateurs et exemples

Tous les pilotes sont disponibles sur www.addi-data.com, rubrique Téléchargement.

Spécifications

Entrées numériques

Nombre d'entrées :	32; séparées en 4 blocs de masse Entrées 0-7, 8-15, 16-23, 24-31 : - 0-2 : entrées de comptage rapides, 500 kHz - 4-19 : entrées interruptibles
--------------------	----------------------------------------------------------------------------------------------------------------------------------------------------------

Isolation galvanique :	Via optocoupleur, 1000 V	
Tension nominale à 5 V :	Canal 0-3	Canal 4-31
Courant d'entrée à 5 V:	8,5 mA typ.	6 mA typ.
Niveaux d'entrée logique :	U nominal 5 V UH max. 6 V / 11,3 mA typ. UH min. 4 V / 5,5 mA typ. UL max. 2 V / 1 mA typ. UL min. 0 V / 0 mA typ.	5 V 6 V / 8,4 mA typ. 4 V / 4 mA typ. 2 V / 0,8 mA typ. 0 V / 0 mA typ.
Retard du signal :	1 µs	70 µs
Fréquence d'entrée maximale :	500 kHz	5 kHz

Sorties numériques

Nombre de sorties :	32, isolation galvanique jusqu'à 1000 V
Type de sortie :	High-Side (charge à la masse) selon IEC 1131-2
Tension nominale :	5 V
Tension d'alimentation :	5 V à 35 V
Courant max. pour 16/32 sorties :	0,8 A typ./1,6 A typ.
Courant de sortie/sortie :	50 mA typ.
Courant de court-circuit/sortie :	0,5 A typ.
Résistance RDS ON :	0,4 Ω max.
Temps d'établissement :	I out=50 mA, avec charge résistive: 250 µs typ.
Temps de coupure :	I out=50 mA, avec charge résistive: 3 µs typ.
Surchauffe (arrêt):	170 °C (pilote de sortie)
Hystérésis thermique :	20 °C (pilote de sortie)

Sécurité

Diagnostic :	Broche 19: bit d'état ou interruption vers le PC
Timer :	12 bits
Watchdog :	8 bits, programmable par timer de 20 ms à 5 en pas de 20 ms

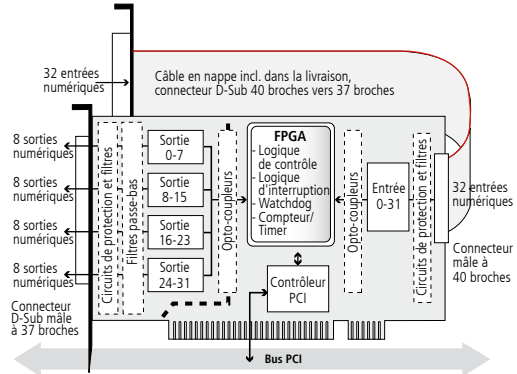
Immunité aux interférences

Le produit est conforme à la directive européenne concernant la compatibilité électromagnétique (CEM). Les tests sont réalisés par un laboratoire certifié CEM en accord avec la norme de l'EN 61326 (IEC 61326). Les valeurs limites sont définies par la directive européenne concernant la compatibilité électromagnétique (CEM). Les rapports de test sont disponibles sur demande.

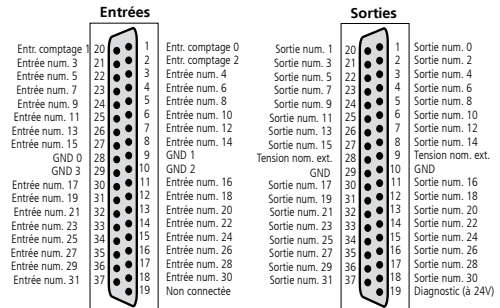
Configurations PC requises et conditions environnementales

Dimensions (mm) :	171 x 99
Bus système :	PCI 32 bits 5 V selon la spécification 2.1 (PCISIG)
Espace :	1 slot PCI + 1 ouverture de slot supplémentaire
Tension d'alimentation :	+5 V, ± 5 % du PC
Consommation en courant :	410 mA ± 10 % typ.
Connecteur en façade :	Connecteur mâle D-Sub à 37 broches pour 32 sorties numériques
Connecteur supplémentaire :	Connecteur mâle D-Sub à 37 broches sur une équerre séparée pour 32 entrées numériques
Température de fonctionnement :	0 à 60 °C (avec ventilation forcée)

Schéma synoptique simplifié



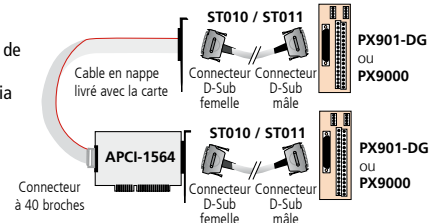
Brochage - connecteur D-Sub mâle 37 broches



Connectique ADDI-DATA

Exemple 1 :

- Connexion des entrées (câble en nappe) via bloc de jonction à vis
- Connexion des sorties via bloc de jonction à vis



Références de commande

APCI-1564-5V-HS

Carte E/S numériques, isolation galvanique, 64 entrées/sorties numériques, 5 V. Câble en nappe, manuel technique et pilotes inclus. Pour 5 V entrées/sorties (High-Side)

Accessoires

- ST010 :** Câble rond, blindé, torsadé par paires, 2 m
- ST011 :** Câble rond, blindé, torsadé par paires, 5 m