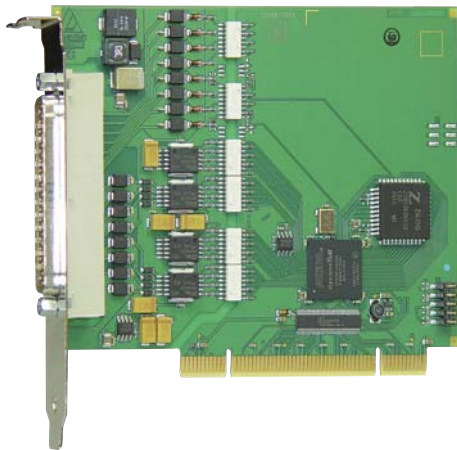


Digitale E/A-Karte, galvanisch getrennt, 32 digitale Ein-/Ausgänge, 24 V



PCI 32-Bit

Auch für
PCI EXPRESS

Auch für CompactPCI™
Auch für CompactPCI® Serial
Auch für PC/104-PLUS



Windows
64-/32-Bit Treiber



LabVIEW™



LabWindows/CVI™

DASYLab 10
Data Acquisition System Laboratory

DiAdem

Technische Merkmale

- 3 softwareprogrammierbare Timer
- Steckerkompatibel zur digitalen E/A-Karte PA 1500 für den ISA-Bus. Stecker- und softwarekompatibel zur CPCI-1500 für den CompactPCI-Bus und APCLe-1532 für den PCI-Express-Bus
- Monitoringprogramm zum Prüfen und Einstellen der Kartenfunktionen

Eingänge

- 16 optoisolierte digitale Eingänge, 24 V, davon 14 interruptfähig
- Verpolungsschutz
- Alle Eingänge sind gefiltert

Ausgänge

- 16 optoisolierte digitale Ausgänge, 10 V bis 36 V
- Ausgangsstrom pro Kanal 500 mA
- Timerprogrammierbarer Watchdog zur Rücksetzung der Ausgänge auf "0"
- Diagnose-Rückmeldung durch Statusregister bei Kurzschluss, Übertemperatur, Spannungsabfall oder Watchdog
- Interrupt ausgelöst durch Watchdog, Timer, Fehler
- Bei Power-On, Rücksetzung der Ausgänge auf "0"
- Kurzschlussstrom für 16 Ausgänge ~ 3 A typ.
- Kurzschlussstrom pro Ausgang ~1,5 A typ.
- Selbstrückstellende Sicherung (elektronische Sicherung)
- Übertemperatur- und Überspannungsschutz
- 24 V Leistungsausgänge mit Schutzdioden und Filter
- Ausgangskondensatoren gegen EM-Abstrahlungen
- Externe 24 V Spannungseinspeisung entstört und gefiltert
- Shutdown-Logik, wenn die externe Versorgungsspannung unter 5 V absinkt

Sicherheitsmerkmale

- Galvanische Trennung 1000 V
- Kriechstrecke IEC 61010-1
- Schutz gegen schnelle Transienten (Burst), Überspannung, elektrostatische Entladung und hochfrequente Störeinstrahlung
- Getrennte Masseleitung für Eingänge und Ausgänge

APCI-1500

16 digitale Eingänge, 24 V, davon 14 interruptfähig

16 digitale Ausgänge, 10-36 V, 500 mA/Kanal

Galvanische Trennung 1000 V

Ein- und Ausgangsfilter

Watchdog, Timer

Rücksetzen der Ausgänge auf "0" bei Power-On

Anwendungen

- Industrielle E/A-Steuerung
- SPS-Ankopplung
- Auslesen von Drehgeberwerten zur Prozesssteuerung
- Signalschaltung
- Interface zu elektromechanischen Relais
- EIN/AUS Überwachung von Motoren, Lampen...
- Watchdog / Timer
- Interface zu Maschinen,

Softwaretreiber

Standardtreiber für:

- Linux
- 32-Bit Treiber für Windows 11 / 10 / 8 / 7 / Vista / XP / 2000
- Signierte 64-Bit Treiber für Windows 11 / 10 / 8 / 7 / XP
- Echtzeiteinsatz unter Linux und Windows auf Anfrage
- RTX-Treiber (Echtzeit)

Treiber und Samples für folgende Compiler und Software-Pakete:

- Microsoft VC++ • Microsoft C
- Borland C++ • Borland C
- Visual Basic • Delphi
- .NET auf Anfrage
- LabVIEW • LabWindows/CVI • DASYLab • DIAdem

Auf Anfrage:

Weitere Betriebssysteme, Compiler und Samples

Treiber-Download: <https://addi-data.com/drivers>

Spezifikationen

Digitale Eingänge

Anzahl der Eingänge:	16 (Masse gemeinsam gemäß IEC 1131-2)
davon Interruptfähige Eingänge:	14, IRQ Leitung durch BIOS selektiert
Galvanische Trennung:	Über Optokoppler, 1000 V, vom PC zur Peripherie
Compare Logik:	AND und OR-Mode; OR-Priority
24 V-Version	
Nominalspannung:	24 V
Eingangsstrom bei 24 V:	6 mA typ.
Logische Eingangspegel:	U nominal: 24 V
UH max:	30 V/Strom 9 mA typ.
UH min.:	19 V/Strom 2 mA typ.
UL max.:	14 V/Strom 0,7 mA typ.
UL min.:	0 V/Strom 0 mA typ.
Signalverzögerung:	70 µs (bei 24 V)
Maximale Eingangsfrequenz:	5 kHz (bei 24 V)

Digitale Ausgänge

Anzahl der Ausgänge:	16, galvanisch getrennt bis 1000 V über Optokoppler
Ausgangstyp:	High-Side (Last an Masse) gemäß IEC 1131-2
Nominalspannung:	24 V
Versorgungsspannung:	10 V bis 36 V, min. 5 V (über Frontstecker)
Max. Strom für 16 Ausgänge:	3 A typ.
Ausgangsstrom/Ausgang:	500 mA max.
Kurzschlussstrom/Ausgang	Shutdown bei 24 V, $R_{load} < 0,1\Omega$: 1,5 A
RDS ON Widerstand:	0,4 Ω max.
Anschaltzeit:	$I_{out}=0,5 A$, Last = Widerstand: 100 µs
Ausschaltzeit:	$I_{out}=0,5 A$, Last = Widerstand: 60 µs
Übertemperatur (Shutdown):	170 °C (Ausgangstreiber)
Temperatur Hysterese:	20 °C (Ausgangstreiber)

Sicherheit

Shutdown-Logik:	Wenn die ext. 24 V Spannung unter 5 V absinkt: Die Ausgänge werden abgeschaltet.
Diagnose:	Status Bit oder Interrupt zum PC
Timer:	3
Watchdog:	Timerprogrammierbar, 10 µs bis 37 s

Störsicherheit

Das Produkt entspricht den Anforderungen der europäischen EMV-Richtlinie. Die Prüfungen wurden nach der zutreffenden Norm aus der Reihe EN 61326 (IEC 61326) von einem akkreditierten EMV-Labor durchgeführt. Die Grenzwerte werden im Sinne der europäischen EMV-Richtlinie für eine industrielle Umgebung eingehalten. Der EMV-Prüfbericht kann angefordert werden.

PC-Systemanforderungen und Umgebungsbedingungen

Abmessungen:	131 x 99 mm
Systembus:	PCI 32-Bit 3,3/5 V nach Spezifikation 2.1 (PCISIG)
Platzbedarf:	1 PCI-Steckplatz
Betriebsspannung:	+5 V, ± 5 % vom PC
Stromverbrauch:	400 mA typ. ± 10 %
Frontstecker:	37-pol. D-Sub-Stiftstecker
Temperaturbereich:	0 bis 60 °C (mit Zwangsbelüftung)

APCI-1500

Digitale E/A-Karte, galvanisch getrennt, 32 digitale Ein-/Ausgänge, 24 V. Inkl. Referenzhandbuch, Softwaretreiber und Monitoringprogramm.

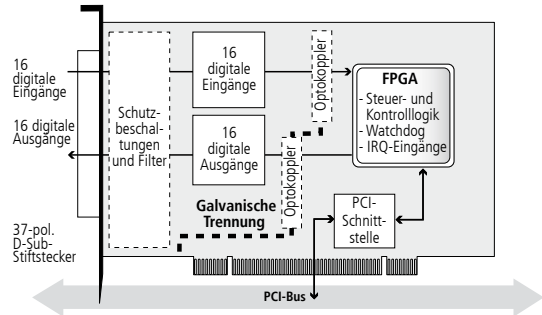
Versionen

APCI-1500:	Digitale E/A-Karte, galv. getrennt, 32 dig. E/A, 24 V Eingänge, Ausgänge 10 bis 36 V
-------------------	---

Zubehör

PX901-D:	Anschlussplatine mit Schraubklemmen, LED Statusanzeige
PX901-DG:	Anschlussplatine mit Schraubklemmen, LED Statusanzeige, für DIN-Hutschiene

Vereinfachtes Blockschaltbild



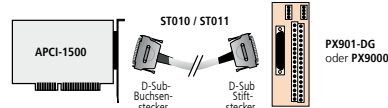
Pinbelegung – 37-pol. D-Sub-Stiftstecker

Dig. Eingang 2	20	1	Dig. Eingang 1
Dig. Eingang 4	21	2	Dig. Eingang 3
Dig. Eingang 6	22	3	Dig. Eingang 5
Dig. Eingang 8	23	4	Dig. Eingang 7
Dig. Eingang 10	24	5	Dig. Eingang 9
Dig. Eingang 12	25	6	Dig. Eingang 11
Dig. Eingang 14	26	7	Dig. Eingang 13
Dig. Eingang 16	27	8	Dig. Eingang 15
24 V ext.	28	9	24 V ext.
(Ausgänge) 0 V ext.	29	10	(Eingänge) 0 V ext.
Dig. Ausgang 2	30	11	Dig. Ausgang 1
Dig. Ausgang 4	31	12	Dig. Ausgang 3
Dig. Ausgang 6	32	13	Dig. Ausgang 5
Dig. Ausgang 8	33	14	Dig. Ausgang 7
Dig. Ausgang 10	34	15	Dig. Ausgang 9
Dig. Ausgang 12	35	16	Dig. Ausgang 11
Dig. Ausgang 14	36	17	Dig. Ausgang 13
Dig. Ausgang 16	37	18	Dig. Ausgang 15
		19	Diagnose

ADDI-DATA Anschluss technik

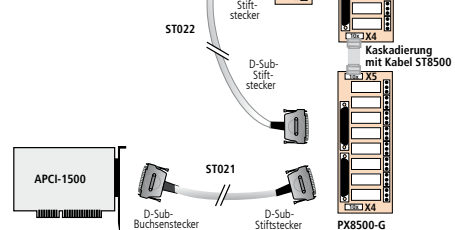
Beispiel 1

Anschluss der Eingänge und Ausgänge über Anschlussplatine mit Schraubklemmen



Beispiel 2

- Anschluss der Eingänge über Anschlussplatine mit Schraubklemmen PX901-DG
- Anschluss der Ausgänge über Relaisausgabekarte PX8500-G, kaskadiert in 16 Relais



Bestellinformationen

PX9000:	3-Stock Anschlussplatine mit Schraubklemmen für DIN-Hutschiene, mit LED Statusanzeige
PX8500-G:	Relaisausgabekarte für DIN-Hutschiene, kaskadierbar
ST010:	Standardrundkabel, geschirmt, paarig verseilt, 2 m
ST011:	Standardrundkabel, geschirmt, paarig verseilt, 5 m
ST010-S:	Wie ST010, für hohe Ströme (24 V Versorgung separat)
ST021:	Rundkabel zwischen APCI-1500 und PX8500-G, geschirmt, paarig verseilt, 2 m
ST022:	Rundkabel zwischen PX8500-G und PX901-DG, geschirmt, 2 m
ST8500:	Flachbandkabel zur Kaskadierung zweier PX8500