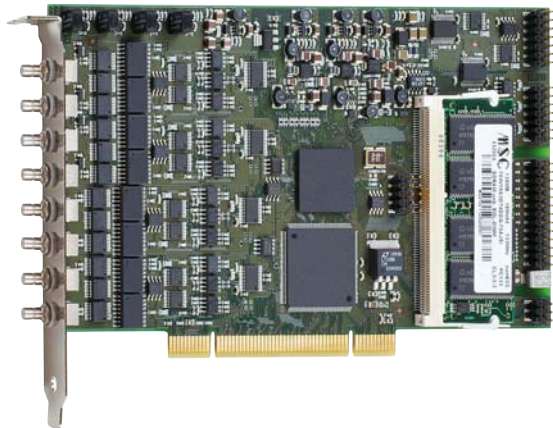


Geräusch- und Vibrationsmesskarte, galvanisch getrennt, Multifunktionskarte, 8 analoge Eingänge, 24-Bit



PCI 32-Bit



Windows
64-/32-Bit Treiber



auf Anfrage



Individuelle Anpassungen zugeschnitten auf Ihre Bedürfnisse. Hard- und Software, Firmware, PLDs, ...
Sprechen Sie uns an!

Akustikprozesse in der Prüftechnik beschränken sich meistens nicht auf einfache Geräusch- und Vibrationsmessungen.

Die neue Multifunktions-PCI-Karte APCI-3600 von ADDI-DATA löst dank zahlreicher Zusatzfunktionen nahezu alle Messaufgaben, die zusätzlich anfallen auf PC-Basis.

- 8 analoge Eingangskanäle über SMB Koaxial-Stecker
- Zählerfunktion: 4 Chronometer-Eingänge (bis 1 MHz auf 32-Bit Tiefe) ermöglichen Applikationen, in denen genaue Koordinaten ermittelt werden müssen.
- Stromversorgung der ICP™-Sensoren
- Synchronbetrieb (Kaskadierung) mehrerer APCI-3600 über Master/Trigger
- Digitale E/A
- SDRAM Speichermodul ermöglicht Transferraten bis 24 MByte/s.

Für eine schnelle Integration der Karte in Sonderprüfmaschinen wird die Karte mit Treibern und Programmierbeispielen geliefert.

Technische Merkmale

Analoge Eingänge (für alle Versionen)

- 8 SE oder diff. (+/-) Eingänge
- Abtastfrequenz einstellbar zwischen 2 und 200 kHz
- Signal/Rausch Abstand > 105 dB
- 24-Bit Auflösung
- Ein A/D Wandler pro Kanal: Simultane Erfassung auf allen analogen Eingängen
- Vorverstärker 1 bis 10, softwareprogrammierbar
- Input coupling AC, DC, GND, beliebig für jeden Kanal per Software schaltbar
- Anti-Aliasing-Filter zur Vermeidung von Abtastverzerrungen
- Überspannungsschutz

Stromquellen

- 8 Stromquellen zum direkten Anschluss von ICP™ Sensoren (integrated circuit piezoelectric)
- 4 mA typ., 24 V max.

Chronometer Eingänge (für Version APCI-3600)

- 4 Chronometer Eingänge, RS485, 32-Bit für Drehzahlmessungen
- 2 Gate Eingänge

APCI-3600, APCI-3600-L

8 SE/Diff. (+/-) Eingänge,
Simultane Erfassung

Anschluss über SMB Koaxial-Stecker

Onboard Versorgung für ICP™-Sensoren

4 Chronometer-Eingänge (RS485)

2 analoge Ausgänge

8 digitale Eingänge, 8 digitale Ausgänge

Onboard SDRAM Modul

Analoge Ausgänge (für Version APCI-3600)

- 2 analoge Ausgänge: Beide Ausgänge werden synchron mit dem A/D-Wandler gestartet. Arbiträre Funktionsgeneratoren lassen sich programmieren.
- Settling time: 5 μ s
- 16-Bit Auflösung
- Simultane Ausgabe auf beiden Kanälen
- 13-Bit Genauigkeit
- DAC Typ: R-2R
- Ausgangsbereich: ± 10 V

Digital (für Version APCI-3600)

- 8 digitale Eingänge, 24 V, optoisoliert
- 8 digitale Ausgänge, 24 V, optoisoliert

Onboard SDRAM Modul

- 128 MB (256 MB bzw. 512 MB auf Anfrage)

Anwendungen

Folgende Applikationen lassen sich z.B. mit der **APCI-3600** realisieren:

- Geräuschprüfung mit Fehlerdiagnose an Verzahnung und Getriebe über FFT:
An die Chronometer-Eingänge werden Drehgeber angeschlossen und an die analogen Eingänge Mikrophone. Über die Drehgeber wird die Position des Getriebes gemessen und die analogen Eingänge messen das Rauschen des Systems an einer bestimmten Position. Dafür werden die analogen Eingänge und die Chronometer-Eingänge synchron gesteuert: Zu jedem analogen Sample gehört eine Position des Chronometers. Über eine FFT wird die Verzahnung ermittelt.
- Messen der Transfer-Funktion eines DUT ("Device Under Test").
- Rausch-Analyse, automatische Schwingungsmesssysteme: Validierung einer Waschmaschine, Messungen im Automobil-Bereich...

Software

Standardtreiber für:

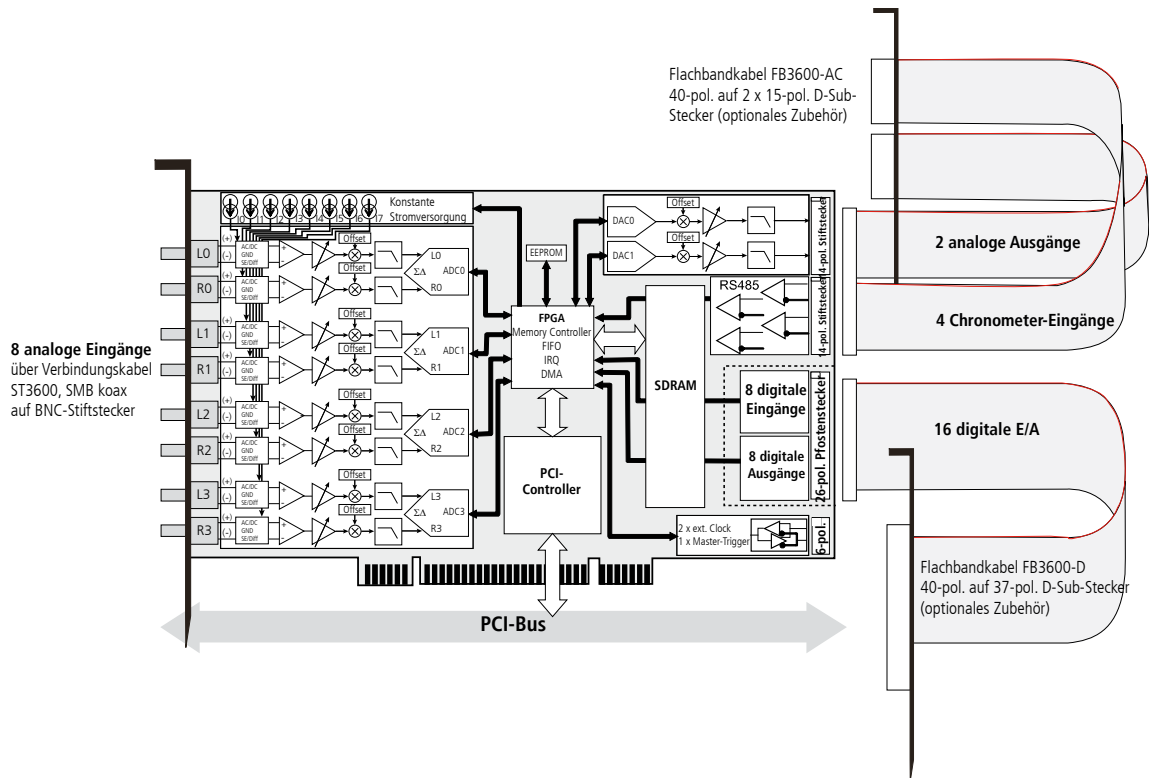
- Linux
- 32-Bit Treiber für Windows 11 / 10 / 8 / 7 / Vista / XP / 2000
- Signierte 64-Bit Treiber für Windows 11 / 10 / 8 / 7 / XP
- Echtzeiteinsatz unter Linux und Windows auf Anfrage

Samples für folgende Compiler:

Visual C++ • Borland C

Treiber-Download: <https://addi-data.com/drivers>

Vereinfachtes Blockschaltbild



Versionen

	8 analoge Eingänge	8 ICP Versorgung (Stromquellen)	4 Chronometer-Eingänge	2 analoge Ausgänge	8 digitale Eingänge, 24 V, optoisoliert	8 digitale Ausgänge, 24 V, optoisoliert	Onboard SD RAM
APCI-3600	✓	✓	✓	✓	✓	✓	✓
APCI-3600-L	✓	✓					✓

Spezifikationen*

Analoge Eingänge

Anzahl:	8
Eingangstyp:	Single-Ended oder differenziell durch Software
Auflösung:	24-Bit
A/D Wandler:	Delta-Sigma, 5. Order, Multibit Delta-Sigma Modulator
Verstärkung:	x1, x10 einstellbar durch Software
Eingangsbereiche:	Verstärkung x1 ± 10 V single-ended
	Verstärkung x1 ± 5 V differentiell
	Verstärkung x10 ± 1 V single-ended
	Verstärkung x10 ± 0,5 V differentiell
Abtastfrequenz f_s :	2 kHz ≤ f_s ≤ 200 kHz durch Software auswählbar
Auswählbare Frequenzen:	2 kHz ≤ f_s ≤ 50 kHz
	50 kHz ≤ f_s ≤ 100 kHz
	100 kHz ≤ f_s ≤ 200 kHz
	50000 Hz
	100000 Hz
	200000 Hz
	40000 Hz
	80000 Hz
	160000 Hz
	33333 Hz
	66667 Hz
	133333 Hz
25000 Hz	
50000 Hz	
100000 Hz	
20000 Hz	
16667 Hz	
12500 Hz	
10000 Hz	
8000 Hz	
5000 Hz	
4000 Hz	
3333 Hz	
2500 Hz	
2000 Hz	

Oversampling:	64 x f_s (für Abtastfrequenz f_s)
Frequenzgenauigkeit:	± 50 ppm
FIFO-Tiefe:	128 DWORD, für rechten und linken Kanal desselben ADC
Datentransfer:	DMA, I/O, IRQ
Durchlassbereich-Ripple (rel. zu 1 kHz), max., DC-gekoppelt:	2 kHz ≤ f_s ≤ 50 kHz: -0,1dB, DC bis 0,47 x f_s
	50 kHz ≤ f_s ≤ 100 kHz: -0,1dB, DC bis 0,45 x f_s
	100 kHz ≤ f_s ≤ 200 kHz: -0,1dB, DC bis 0,24 x f_s
	-3 dB Bandbreite:
2 kHz ≤ f_s ≤ 50 kHz:	0,5 x f_s
50 kHz ≤ f_s ≤ 100 kHz:	0,5 x f_s
100 kHz ≤ f_s ≤ 200 kHz:	0,358 x f_s
Eingangskopplung:	AC, DC, GND, durch Software auswählbar
AC -3dB Grenzfrequenz:	1,6 Hz
Überspannungsschutz:	

R1-, L1-, R2-, L2-, L/R3+, L/R4+-

Max. Gleichstrom:	± 12 V, ± 200 mA
Max. Spitzenstrom (Impuls bei 1ms, 10% duty cycle):	± 12 V, ± 300 mA

R1+, L1+, R2+, L2+-

Max. Gleichstrom:	± 36 V, ± 30 mA
Max. Spitzenstrom (Impuls bei 1ms, 10% duty cycle):	± 36 V, ± 70 mA
ESD-Schutz:	> 2 kV, ESD Schutz durch Methode 3015.17

Spezifikationen*

Analoge Eingänge (Fortsetzung)

Dynamische Eigenschaften

2 kHz ≤ f_s ≤ 50 kHz:

Passband:	DC (0Hz) bis 0,47 x f _s , min. bis max.
Stoppband:	0,58 x f _s min
Stoppband Dämpfung:	-95 dB min
Total group delay:	12/f _s s typisch

50 kHz ≤ f_s ≤ 100 kHz:

Passband:	DC (0Hz) bis 0,45 x f _s , min. bis max.
Stoppband:	0,68 x f _s min
Stoppband Dämpfung:	-92 dB min
Total group delay:	9/f _s s typisch

100 kHz ≤ f_s ≤ 200 kHz:

Passband:	DC (0Hz) bis 0,24 x f _s , min. bis max.
Stoppband:	0,78 x f _s min
Stoppband Dämpfung:	-97 dB min
Total group delay:	5/f _s s typisch

Dynamikbereich SNR

2 kHz ≤ f _s ≤ 50 kHz:	< -105 dB (short input Gain x1) < -100 dB (short input Gain x10) < -80 dB (open input Gain x1) < -60 dB (open input Gain x10)
50 kHz ≤ f _s ≤ 100 kHz:	< -105 dB (short input Gain x1) < -100 dB (short input Gain x10) < -80 dB (open input Gain x1) < -60 dB (open input Gain x10)
100 kHz ≤ f _s ≤ 200 kHz:	< -75 dB (short input Gain x1) < -75 dB (short input Gain x10) < -75 dB (open input Gain x1) < -60 dB (open input Gain x10)

Crosstalk

Zwischen Kanal R0 und L0, R1 und L1, R2 und L2, R3 und L3, Gain x1:

Short input bei f_m = 100 Hz

2 kHz ≤ f _s ≤ 50 kHz:	< -95 dB
50 kHz ≤ f _s ≤ 100 kHz:	< -95 dB
100 kHz ≤ f _s ≤ 200 kHz:	< -70 dB

Short input bei f_m = 1 kHz

2 kHz ≤ f _s ≤ 50 kHz:	< -95 dB
50 kHz ≤ f _s ≤ 100 kHz:	< -95 dB
100 kHz ≤ f _s ≤ 200 kHz:	< -70 dB

1 kΩ Last bei f_m = 100 Hz

2 kHz ≤ f _s ≤ 50 kHz:	< -95 dB
50 kHz ≤ f _s ≤ 100 kHz:	< -95 dB
100 kHz ≤ f _s ≤ 200 kHz:	< -70 dB

1 kΩ Last bei f_m = 1 kHz

2 kHz ≤ f _s ≤ 50 kHz:	< -95 dB
50 kHz ≤ f _s ≤ 100 kHz:	< -95 dB
100 kHz ≤ f _s ≤ 200 kHz:	< -70 dB

Phasenfehler

zwischen Kanal R0 und L0, R1 und L1, R2 und L2, R3 und L3

Bei f _s = 200 kHz	0,3° max
	0,2° bei f _m = 10 kHz Sinus Signal
	0,02° bei f _m = 1 kHz Sinus Signal

Amplituden Fehler

± 0,02 dB max, bei f_m = 1 kHz Sinus Signal (Gain x1 und x10)

Offset-Fehler

± 200 µV, max. bei f_s = 2 kHz

Analoge Ausgänge

Anzahl der Ausgänge:	2
Auflösung / Genauigkeit:	16-Bit / 13-Bit
DAC Typ:	R-2R
Ausgangsbereich:	± 10 V
Settling time: 10 V Step, RL = 2 k, CL = 1500 pF	
	± 0,1%: 5 µs typisch
	± 0,01%: 5,6 µs typisch
Überspannungsschutz:	± 12 V, 100 mA max. Gleichstrom
Kurzschlussstrom:	± 45 mA typisch
Ausgangsspannung nach Reset:	0 V
FIFO Tiefe:	256 Word
Datentransfer:	DMA, IO, IRQ

Digitale Eingänge

Anzahl der Eingänge:	8
Filter/Schutzbeschaltung:	Tiefpass/Transorbdiode
Galvanische Trennung:	1000 V
Nominalspannung:	24 V extern
Eingangsspannung:	0 bis 30 V
Eingangsstrom:	7 mA bei 24 VDC, typisch
Logische Eingangspegel:	UH (max): 30 V UH (min): 19 V UL (max): 14 V UL (min): 0V
Eingangsfrequenz (max.):	5 kHz bei 24 V
Trigger-Eingang:	digitaler Eingang 0

Digitale Ausgänge

Anzahl Ausgänge:	8, Open Kollektor
Galvanische Trennung:	1000 V
Nominalspannung:	24 V
Versorgungsspannung:	5-30 V
Ausgangsstrom pro Ausgang:	50 mA max.
Summenstrom:	300 mA begrenzt durch PTC
Anschaltzeit:	0,25 µs typisch
Ausschaltzeit:	0,25 µs typisch

Stromquellen

Anzahl:	8 konstante Stromquelle für die Versorgung der ICP™ Sensoren, 4 mA typisch, 24 V max.
---------	---

Chronometer

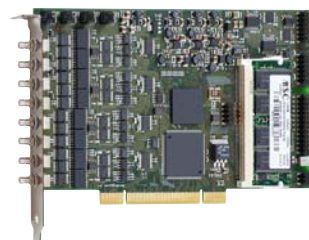
Anzahl:	4 Chronometer, 2 Gate auf Chronos 1+2
Eingangstyp:	RS485
Max. Geschwindigkeit:	1 MHz max.
Zählertiefe:	32-Bit
Divisor:	von 2 ⁹ bis 2 ¹⁵ pro Chronometer
FIFO Tiefe:	256 DWORD
Daten-Transfer:	DMA, IO, IRQ
Differential Threshold Voltage:	-200 mV min -50 mV max
Eingangswiderstand:	120 differentiell
ESD-Schutz:	±15 kV Human Body Model

Störsicherheit

Das Produkt entspricht den Anforderungen der europäischen EMV-Richtlinie. Die Prüfungen wurden nach der zutreffenden Norm aus der Reihe EN 61326 (IEC 61326) von einem akkreditierten EMV-Labor durchgeführt. Die Grenzwerte werden im Sinne der europäischen EMV-Richtlinie für eine industrielle Umgebung eingehalten. Der EMV-Prüfbericht kann angefordert werden.

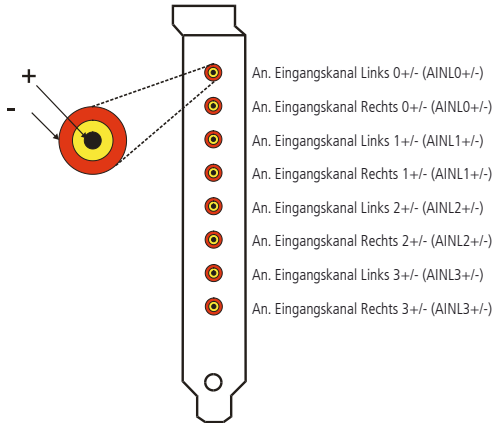
PC-Systemanforderungen und Umgebungsbedingungen

Abmessungen:	175 x 99 mm
Systembus:	PCI 32-Bit 3,3/5 V nach Spez. 2.2 (PCISIG)
Platzbedarf:	1 PCI-Steckplatz für die analoge Eingänge 1 Steckplatzöffnung für digitale Ein- und Ausgänge 1 Steckplatzöffnung für Chronometer und analoge Ausgänge
Betriebsspannung:	+5 V, ±5 % vom PC
Frontstecker:	8 SMB Koaxiale Steckverbinder auf Slotblech
Zusätzlicher Stecker:	• 37-pol. D-Sub-Stecker für digitale E/A • 15-pol. D-Sub-Stecker für Chronometer-Eingänge • 15-pol. D-Sub-Stecker für analoge Ausgänge
Temperaturbereich:	0 bis 60 °C (mit Zwangsbelüftung)





Anschluss von 8 analogen Eingängen auf Frontstecker



Pinbelegung der Chronometer und analogen Ausgänge (Flachbandkabel FB3600-AC)

Pfostenstecker analoge Ausgänge

DAC 0	1	2	GND 0
GND 0	3	4	GND 0
DAC 1	5	6	GND 1
GND 1	7	8	GND 1
Nicht belegt	9	10	Nicht belegt
Nicht belegt	11	12	Nicht belegt
Nicht belegt	13	14	Nicht belegt

Flachbandkabel FB3600-AC

Chrono 0+	1	2	Chrono 0-
Chrono 1+	3	4	Chrono 1-
Chrono 2+	5	6	Chrono 2-
Chrono 3+	7	8	Chrono 3-
Gate 0+	9	10	Gate 0-
Gate 1+	11	12	Gate 1-
GND	13	14	GND

Pfostenstecker Chronometer

Frontblech Flachbandkabel FB3600-AC

15pol. Buchsenstecker

GND 0	15	8	DAC0
GND 0	14	7	GND0
GND 1	13	6	DAC1
GND 1	12	5	GND1
Nicht belegt	11	4	Nicht belegt
Nicht belegt	10	3	Nicht belegt
Nicht belegt	9	2	Nicht belegt
Nicht belegt		1	Nicht belegt

15pol. Stiftstecker

Chrono 0-	9	1	Chrono 0+
Chrono 1-	10	2	Chrono 1+
Chrono 2-	11	3	Chrono 2+
Chrono 3-	12	4	Chrono 3+
Gate 0-	13	5	Gate 0+
Gate 1-	14	6	Gate 1+
GND	15	7	GND
		8	Nicht belegt

Pinbelegung der digitalen Ein- und Ausgänge

26-pol. Pfostenstecker auf separatem 37-pol. D-Sub-Stiftstecker (Flachbandkabel FB3600-D)

Digitaler Eingang 0+	1	2	Digitaler Eingang 0-
Digitaler Eingang 1+	3	4	Digitaler Eingang 1-
Digitaler Eingang 2+	5	6	Digitaler Eingang 2-
Digitaler Eingang 3+	7	8	Digitaler Eingang 3-
Digitaler Eingang 4+	9	10	Digitaler Eingang 4-
Digitaler Eingang 5+	11	12	Digitaler Eingang 5-
Digitaler Eingang 6+	13	14	Digitaler Eingang 6-
Digitaler Eingang 7+	15	16	Digitaler Eingang 7-
Digitaler Ausgang 0	17	18	Digitaler Ausgang 1
Digitaler Ausgang 2	19	20	Digitaler Ausgang 3
Digitaler Ausgang 4	21	22	Digitaler Ausgang 5
Digitaler Ausgang 6	23	24	Digitaler Ausgang 7
GND	25	26	24 V

Flachbandkabel FB3600-D

20	1	Digitaler Eingang 0+
21	2	Digitaler Eingang 1+
22	3	Digitaler Eingang 2+
23	4	Digitaler Eingang 3+
24	5	Digitaler Eingang 4+
25	6	Digitaler Eingang 5+
26	7	Digitaler Eingang 6+
27	8	Digitaler Eingang 7+
28	9	Digitaler Ausgang 0
29	10	Digitaler Ausgang 2
30	11	Digitaler Ausgang 4
31	12	Digitaler Ausgang 6
32	13	GND
33	14	Nicht belegt
34	15	Nicht belegt
35	16	Nicht belegt
36	17	Nicht belegt
37	18	Nicht belegt
	19	Nicht belegt

37-pol. D-Sub Stecker

Bestellinformationen

APCI-3600, APCI-3600-L

Geräusch- und Vibrationsmesskarte, galvanisch getrennt, 24-Bit, Multifunktionskarte, 8 analoge Eingänge, 8 Stromquellen..., Anti-Aliasing-Filter. Inkl. Referenzhandbuch und Softwaretreiber.

Versionen

APCI-3600: 8 analoge Eingänge, 8 Stromquellen zum Anschluss von ICP™ Sensoren, 2 analoge Ausgänge, 4 Chronometer-Eingänge, 8 digitale Eingänge, 8 digitale Ausgänge, 128 MBytes SDRAM

APCI-3600-L: 8 analoge Eingänge, 8 Stromquellen zum Anschluss von ICP™ Sensoren, 128 MBytes SDRAM

Zubehör

ST3601: Verbindungskabel, 2 m SMB koaxialer Buchsenstecker auf BNC-Stiftstecker

ST3600: Verbindungskabel, 2 m (ST3600 = 8 x ST3601)

FB3600-D: Flachbandkabel zum Anschluss der digitalen E/A auf separatem Slotblech, 30 cm

FB3600-AC: Flachbandkabel zum Anschluss der Chronometer und analogen Ausgängen auf separatem Slotblech, 30 cm