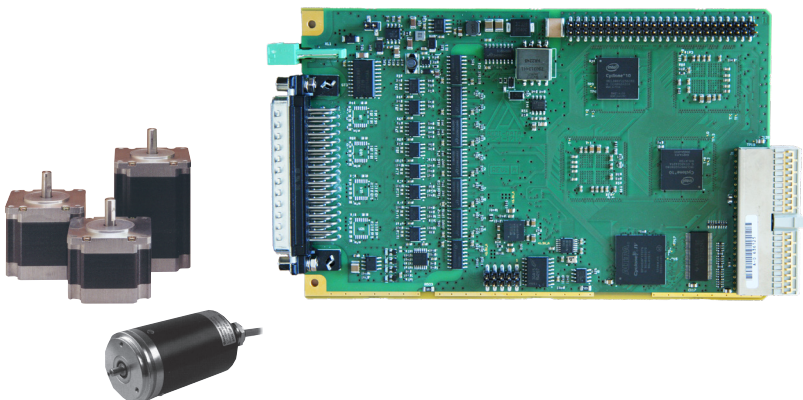


FPGA-basierte Multifunktions-PCI-E/A-, Zähler- und Encoder-Karte, optoisoliert, mit vollständig programmierbaren Echtzeitfunktionen



Auch für APCI-1712

Auch für
PCI
EXPRESS®
PCIe-1712



Windows 11
64/32-bit drivers



Auf Anfrage

Die **CPCI-1712** ist eine leistungsstarke Multifunktions-Zähler- und Digital-E/A-Karte für den PCI-Bus, die für anspruchsvolle industrielle Mess- und Steuerungsanwendungen entwickelt wurde. Basierend auf einer FPGA-gesteuerten Architektur bietet die CPCI-1712 vier unabhängig konfigurierbare Funktionsmodule.

Jedes Modul kann über die mitgelieferte Software mit einer Vielzahl von Zähler-, Mess- und Logikfunktionen programmiert werden, sodass die Karte präzise an anwendungsspezifische Anforderungen angepasst werden kann.

Sprechen Sie uns an!

Technische Merkmale

- 32-Bit Datenzugriff
- Bis zu 40 MHz Eingangsfrequenz
- Signale im TTL- oder RS422-modus (CPCI-1712), 24 V Signale (CPCI-1712-24V)
- 4 Onboard-FPGAs
- Softwareseitig umprogrammierbare FPGA-Funktionen

Funktionen

- Inkrementalzähler zur Erfassung von inkrementalen Messwertgebern (um 90° phasenverschobene Signale)
- SSI Synchron-Serielle Schnittstelle. Die SSI-Funktion ist eine Schnittstelle für Systeme, die eine absolute Position durch seriellen Datentransfer ausgeben
- BiSS-C
- Zähler/Timer (82C54)
- Impulserfassung
- Frequenzmessung
- Pulsweitenmodulation (PWM)
- Periodendauermessung
- Geschwindigkeitsmessung
- Digitale Ein- und Ausgänge
- Flankenzeitmessung (ETM)
- **Kundenspezifische Funktionen**

Verfügbare Kanäle für alle vier Funktionsmodule

- 20 Kanäle für digitale Eingänge, optoisoliert
- 8 Kanäle, wahlweise als digitale Ein- oder Ausgänge, optoisoliert
- 4 digitale Leistungsausgänge, optoisoliert

CPCI-1712

Vier programmierbare Altera Cyclone 10 FPGAs

Multifunktionale Zähler- und E/A-Funktionen:
Inkrementalzähler, SSI, Zähler, Timer, PWM,
weitere auf Anfrage (Sin/Cos, ENDAT ...)

Unterstützt hochfrequente Eingangssignale,
geeignet für schnelle Encoder- und impulsbasierte
Anwendungen

Galvanische Trennung der Eingänge

Ein- und Ausgänge: TTL, RS422, 24V

Softwareseitig konfigurierbar und erweiterbar

Verfügbare Leitungen pro Funktionsmodul

Pro Funktionsmodul stehen 8 Leitungen zur Verfügung

- Eingangsleitungen:
 - 2 x TTL und RS422 (CPCI-1712)
oder 2 x 24 V (für die CPCI-1712-24 V gilt 4 * 24V Eingänge)
 - 3 x 24 V, optional 5 V für Kanäle E, F, G
- Ausgangsleitungen:
 - 1 x 24 V, optional 5 V (Lastausgang)
- 2 Kanäle, wahlweise als digitale Ein- oder Ausgänge, optoisoliert:
 - 2 x TTL, RS422
- Galvanische Trennung (Eingänge) 1000V

Anwendungen

- Ereignis- und Chargenzählung
- Positions- und Geschwindigkeitserfassung
- Encoder-Rückmeldung und Bewegungssteuerung
- Förderband-Tracking und Synchronisation
- Triggerung von Bildverarbeitungssystemen
- Produktionsüberwachung und Qualitätskontrolle
- Frequenz- und Impulsmessung

Softwaretreiber

Standardtreiber für:

- Linux
- Signierte 64-Bit Treiber für Windows 7 / 8 / 10 / 11
- Auf Anfrage: RTX, Xenomai, VxWorks, QNX

Treiber für folgende Software-Pakete:

- C/C++
- Python
- .NET
- Weitere auf Anfrage

Auf Anfrage:

Dokumentation und Entwicklerressourcen

Sonderanpassungen, welche über das ADDI-DATA Software-Angebot hinausgehen, lassen sich auf Anfrage realisieren. Bei Bedarf können Karten auch in andere Softwarepakete eingebunden werden.

Service

- Integration in MSX-BOX DAQ IPC möglich für sofort einsatzbereite Lösungen
- Langzeitverfügbarkeit (20+)

Funktion Inkrementalzähler

An das mit der Funktion **Inkrementalzähler** programmierte Modul können bis zu 2 Inkrementalgeber angeschlossen werden. Die Anwendungen sind:

- Um 90° phasenverschobene Eingangssignale (Wegmesssysteme)
- Achsensteuerung
- Pulsbreiten- und Frequenzmessung
- Inkrementalgeberauswertung
- Toleranzmessung
- Geschwindigkeitsmessung
- Drehzahlmessung
- Elektronische „Maus“

Funktionsumfang des Zählerbausteins

- 4-fach-/2-fach-/1-fach-Auswertung zweier phasenverschobener Taktsignale (A, B)
- Richtungserkennung für Aufwärts- bzw. Abwärtszählen
- Hystereseschaltung zur Unterdrückung des ersten Pulses nach Drehrichtungsumkehr, abschaltbar
- Zwei 32-Bit-Datenlatches, getrennt programmierbar für internen / externen Strobe, Latch-Strobe synchronisiert mit internem Takt
- Arbeitsmodusdefinition über internes Modus-Register, ladbar/lesbar über Datenbus
- Strobe-Eingänge, wahlweise über 2 externe Pins (24 V Eingang) oder über Registerbeschreibung triggerbar
- Interruptanzeige, getriggert über die externen Strobe-Eingänge
- Vergleichslogik, Index- und Referenzpunktlogik

Verwendete Signale

Signal-bez.	Pinbezeich-nung	Signaltyp	Funktion
A_x	Ax +/-	Diff./TTL/24 V*	Spur A des Inkrementalgebers (32-Bit) bzw. Spur A des Inkrementalgebers 0 (16-Bit)
B_x	Bx +/-	Diff./TTL/24 V*	Spur B des Inkrementalgebers (32-Bit) bzw. Spur B des Inkrementalgebers 0 (16-Bit)
INDEX_x	Cx +/-	Diff./TTL/24 V*	Index-Spur des Inkrementalgebers (32-Bit)
C_x	Cx +/-	Diff./TTL/24 V*	Spur A des Inkrementalgebers 1 (2 x 16-Bit)
UAS_x	Dx +/-	Diff./TTL/24 V*	Störungssignal-Eingang (32-Bit)
D_x	Dx +/-	Diff./TTL/24 V*	Spur B des Inkrementalgebers 1 (2 x 16-Bit)
REF_x	Ex	24 V / optional 5 V	Digitaler Eingang (kann für die Referenzpunktlogik verwendet werden)
ExtStrb_a_x	Fx	24 V / optional 5 V Aktiv High	Digitaler Eingang (kann für die Latch- bzw. Interrupt-Logik verwendet werden)
ExtStrb_b_x	Gx	24 V / optional 5 V Aktiv High	Digitaler Eingang (kann für die Latch- bzw. Interrupt-Logik verwendet werden)
DIG_OUT_x	Hx	24 V / optional 5 V	Digitaler Ausgang

x: Nummer des Funktionsmoduls (Siehe Pinbelegung Seite 2)

* 24 V bei CPCI-1712-24 V

Funktion Synchron-Serielles Interface (SSI)

Das Funktionsmodul ist als synchron-serielles Interface programmiert. Die SSI-Funktion ist eine Schnittstelle für Systeme, die eine absolute Position durch seriellen Datentransfer ausgeben.

Typische Anwendungsbeispiele:

- Erfassung von Wegmesssystemen
- X-, Y-, Z-Steuerungen
- Toleranzmessungen ...



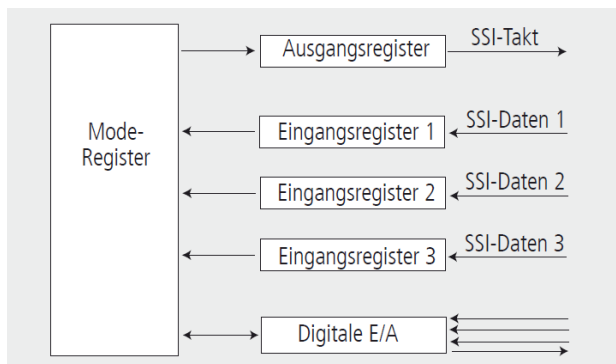
Eigenschaften

- 4 Funktionsmodule pro Karte, bis zu 3 SSI-Sensoren pro Funktionsmodul (Encoder abhängig)
- Galvanische Trennung der Ein-/Ausgänge durch Optokoppler zur Vermeidung von Erdschleifen
- Serielle Datenübertragung
- Gemeinsamer Takt für alle drei Sensorschnittstellen eines Funktionsmoduls
- Taktfrequenz und Anzahl der Datenbits sind per Software auswählbar
- GRAY-BINÄR-Konvertierung möglich
- Pro Funktionsmodul stehen 3 dig. Eingänge und 1 dig. Ausgang für eine zusätzliche Funktion zur Verfügung (ohne Einfluss auf die SSI-Funktion).

Die Schnittstelle enthält:

- Drei voneinander unabhängige 32-Bit SHIFT Register, die über den Datenbus ausgelesen werden können
- Takt- und Impuls-Generator
- Funktions- und Kontrolllogik

Blockdiagramm SSI



Verwendete Signale

Signal-bezeichnung	Pin-bezeichnung	Signaltyp	Funktion
Clock_x	Ax +/-	RS422	Taktausgang für die SSI-Sensoren
DATA1_x	Bx +/-	RS422/TTL	Dateneingang des SSI-Sensors 1
DATA2_x	Cx +/-	RS422/TTL	Dateneingang des SSI-Sensors 2
DATA3_x	Dx +/-	RS422/TTL	Dateneingang des SSI-Sensors 3
Input1_x	Ex	24 V / optional 5 V	Digitaler Eingang 1
Input2_x	Fx	24 V / optional 5 V	Digitaler Eingang 2
Input3_x	Gx	24 V / optional 5 V	Digitaler Eingang 3
Output_x	Hx	24 V / optional 5 V	Digitaler Ausgang

x: Nummer des Funktionsmoduls (Siehe Pinbelegung Seite 2)

Die Funktion SSI ist nicht für die CPCI-1712-24 V geeignet.



Funktion Chronos

Die Funktion **Chronos** ist eine Timer-Schnittstelle, die es erlaubt, die Zeit zwischen zwei Events wie ein Chronometer zu messen.

3 Funktionen sind implementiert:

- ein 32-Bit Timer, um eine Referenzzeit zu bilden
- ein 32-Bit Messtimer, der die Zeit zwischen Start und Stoppimpuls bestimmt und misst
- 3 digitale Eingänge und 3 digitale Ausgänge

Eigenschaften

- Komplette galvanische Trennung der Ein- und Ausgänge durch Optokoppler zur Vermeidung von Erdschleifen
- Interruptstatus nach Ende der Messung
- Timer rücklesbar
- Eingänge und Ausgänge können per Software invertiert werden, Software GATE möglich

Funktionsbeschreibung

Mit der Funktion Chronos werden die Impulse aus Timer 0 gezählt, die zwischen dem Start- und Stoppimpuls liegen. Diese Anzahl steht im Zeitmessungstimer und kann durch E/A-Zugriff gelesen werden. Der Timer 0 wird als Zeitreferenz-Generator benutzt.

Der Teilerfaktor wird in den Timer 0 geschrieben und legt die Ausgangsfrequenz fest. Die Eingangsfrequenz ist dem PCI-Takt oder dem 10 MHz- Onboard-Taktgenerator

entnommen. Der Timer 0 ist mit dem Start-Event, oder dem 40 MHz Quarz der Karte synchronisiert. Timer 0 kann jederzeit zurückgelesen werden. Die Funktion Chronos kann in 8 verschiedenen Modi betrieben werden.

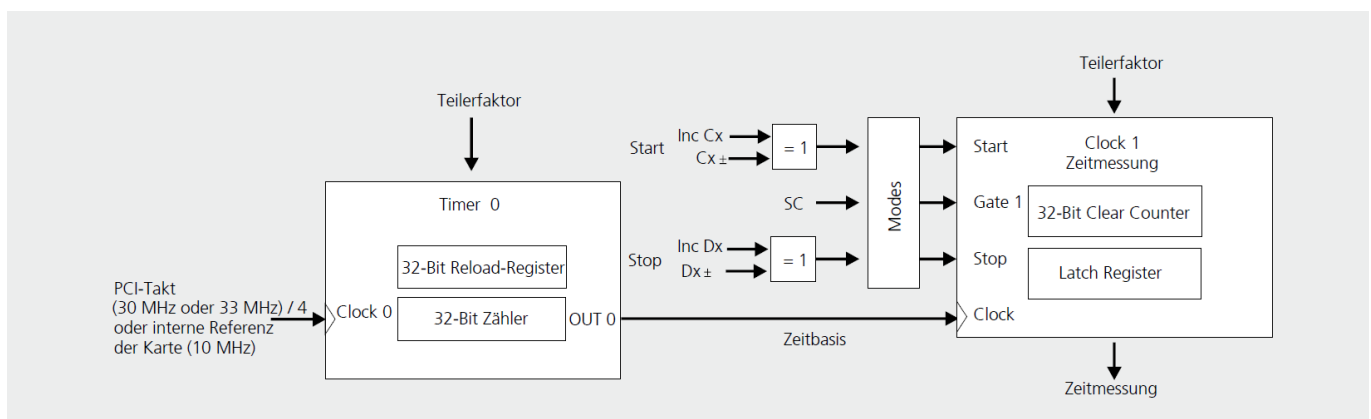
Verwendete Signale

Pinbezeichnung	Signaltyp	Funktion
Ax +/-	Diff./TTL, 24 V*	Digitaler Ausgang 1; nach Reset auf "0"
Bx +/-	Diff./TTL, 24 V*	Digitaler Ausgang 2; nach Reset auf "0"
Cx +/-	Diff./TTL/24 V*	Startimpuls für die Messung
Dx +/-	Diff./TTL/24 V*	Stoppimpuls für die Messung
Ex	24 V / 5 V optional	Digitaler Eingang 0, invertierend
Fx	24 V / 5 V optional	Digitaler Eingang 1, invertierend
Gx	24 V / 5 V optional	Digitaler Eingang 2, invertierend
Hx	24 V / 5 V optional	Digitaler Ausgang 0; nach Reset auf "0"

x: Nummer des Funktionsmoduls (Siehe Pinbelegung Seite 2)

*24 V bei CPCI-1712-24V

Blockschaltbild Chronos



Funktion Zähler/Timer

Funktionsgleich wie Intel 82C54

Die Funktion **Zähler/Timer** ist ein programmierbarer Intervall- Zähler/Timer (wie Intel 82C54) mit drei 32-Bit Zähler/Timer pro Modul. Verzögerungszeiten werden durch die Software-Steuerung generiert. Der Benutzer kann, anstatt Zeitschleifen in die Software zu setzen, das Modul mit der gewünschten Verzögerungszeit programmieren. Nach der Verzögerungszeit kann ein Interrupt generiert werden.

- Komplette galvanische Trennung der Ein- und Ausgänge durch Optokoppler zur Vermeidung von Erdschleifen
- 3 x 32-Bit-Zähler/Timer pro Funktionsmodul (nur Binärzahlen)
- 6 programmierbare Modi
- Status-Readback und Latch-Befehl
- Eingänge und Ausgänge können per Software invertiert werden
- Hardware- und Software-GATE möglich, rücklesbar
- Einfache Schnittstelle: keine Mehrfachbelegung der Adressen
- Auslösung des Interrupts mit einem individuellen Freigabebit pro Zähler/Timer und Interruptstatus-Register

Typische Anwendungsbeispiele:

- Ereignis-Zähler
- Programmierbarer Geschwindigkeitsgenerator
- Binärer Geschwindigkeit-Multiplizierer
- Rechteckimpulsgenerator
- Komplexer Antriebsregler / Signalgenerator

Programmierbare Modi

Zur Programmierung der einzelnen Zähler/Timer (3 x 32-Bit) stehen sechs Modi zur Verfügung: Modus 0 bis Modus 5.

Modus 0: Interrupt am Ende des Zählvorgangs

Modus 0 wird für das Zählen von Events verwendet.

Nach der Initialisierung befindet sich der Ausgang auf „Low“. Wenn der Zähler den Wert 0 erreicht hat, wird der Ausgang auf „High“ gesetzt. Er behält diese Position, bis eine neue Zählsequenz beginnt oder ein neuer Zählerwert geschrieben wird.

Modus 1: Monoflop, durch Hardware retriggerbar

In diesem Modus wird der GATE-Eingang verwendet, um den Timer zu triggern anstatt ihn zu aktivieren oder zu deaktivieren. Ansonsten entspricht dieser Modus Modus 0.

Modus 2: Impuls-Generator

In diesem Modus teilt der Zähler den ausgewählten Eingangstakt durch den Startwert „u_lReloadValue“. Modus 2 eignet sich zur Erzeugung eines Echtzeit-Takt-Interrupts. Nach der Initialisierung befindet sich der Ausgang auf „High“. Wenn der Zähler den Wert 1 erreicht hat, wird der Ausgang auf „Low“ gesetzt. Nach nur einem Taktimpuls wird er wieder auf „High“ gesetzt. Der Zähler lädt erneut den Startwert („u_lReloadValue“) und die Zählsequenz wiederholt sich. Die Anzahl der Sequenzen ist unendlich.

Ein Interrupt kann immer am Ende einer Sequenz generiert werden.

Berechnung der Zeit: (u_lReloadValue + 2) x Eingangstakt

Modus 3: Rechtecksignal-Generator

In Modus 3 wird die Baudrate generiert. Dieser Modus unterscheidet sich lediglich hinsichtlich der Ausgangssequenz von Modus 2. Nach der Initialisierung befindet sich der Ausgang auf „High“. Wenn der Zähler zur Hälfte abgelaufen ist, wird der Ausgang auf „Low“ gesetzt. Er behält diese Position, bis eine neue Zählsequenz beginnt. Die Anzahl der Sequenzen ist unendlich. Berechnung der Zeit: (u_lReloadValue + 2) x Eingangstakt

Modus 4: Strobe, durch Software getriggert

Nach der Initialisierung befindet sich der Ausgang auf „High“. Wenn der Zähler abgelaufen ist, wird der Ausgang auf „Low“ gesetzt. Nach nur einem Taktimpuls wird er wieder auf „High“ gesetzt. Die Zählsequenz wird durch das Schreiben des Startwerts getriggert. Wenn während der Zählsequenz ein neuer Wert geschrieben wird, wird dieser beim nächsten Taktimpuls als neuer Startwert geladen

Modus 5: Strobe, durch Hardware getriggert (retriggerbar)

In diesem Modus wird der GATE-Eingang verwendet, um den Timer zu triggern anstatt ihn zu aktivieren oder zu deaktivieren. Ansonsten entspricht dieser Modus Modus 4.

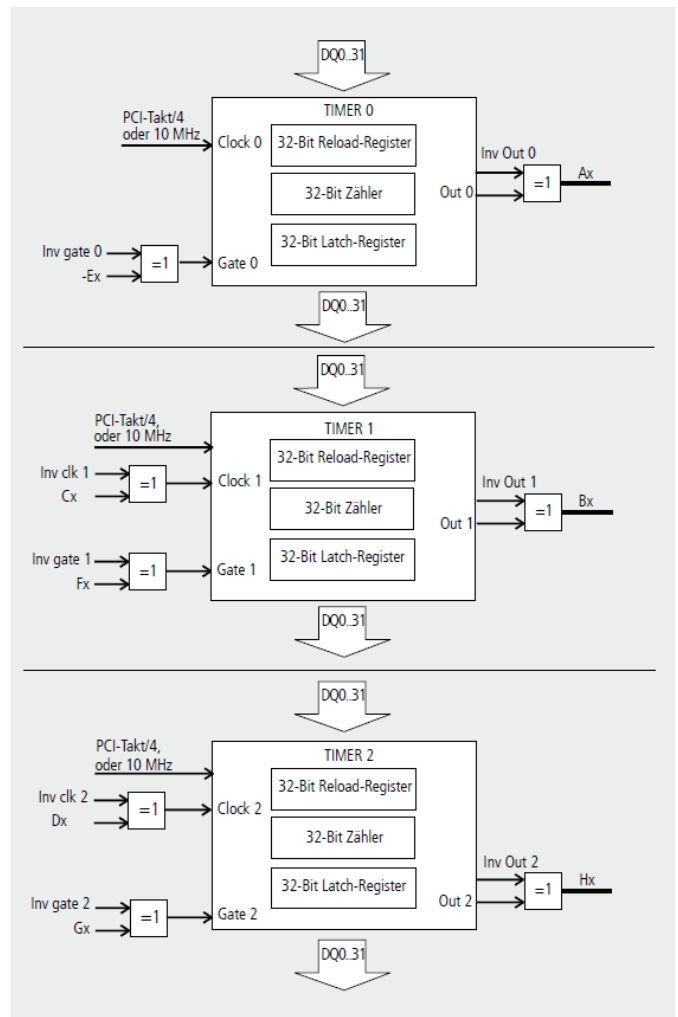
Verwendete Signale

Signal-bezeichnung	Pin-bezeichnung	Signaltyp	Funktion
OUT1_x	Ax +/-	Diff./TTL	Ausgang von Zähler/Timer 0
OUT2_x	Bx +/-	Diff./TTL	Ausgang von Zähler/Timer 1
OUT3_x	Hx	24 V / opt. 5 V	Ausgang von Zähler/Timer 2
GATE1_x	Ex	24 V / opt. 5 V	Gate-Eingang von Zähler/Timer0
GATE2_x	Fx	24 V / opt. 5 V	Gate-Eingang von Zähler/Timer 1
GATE3_x	Gx	24 V / opt. 5 V	Gate-Eingang von Zähler/Timer2
CLK1_x	-	-	durch internen Takt belegt
CLK2_x	Cx +/-	Diff./TTL/ opt. 24 V	Takt/Zähler-Eingang von Zähler/Timer 1
CLK3_x	Dx +/-	Diff./ TTL/ opt. 24 V	Takt/Zähler-Eingang von Zähler/Timer 2

x: Nummer des Funktionsmoduls (Siehe Pinbelegung Seite 2)

Die Funktion Zähler/Timer ist nicht für die CPCI-1712-24 V geeignet.

Blockschaltbild Zähler/Timer



Funktion TOR

Die Funktion **TOR** ist eine Zählerschnittstelle zum Zählen von Eingangssignalen innerhalb einer definierten Zeit.

Auf einem Modul sind 2 TOR-Zähler vorhanden. Jeder TOR-Zähler enthält 2 x 32-Bit Timer. Die Funktion TOR ist eine reduzierte Version der Funktion Zähler/Timer.

Das Pulssignal des Timers 1 gibt das Start- und Stoppsignal an Timer 0. Timer 0 zählt die Eingangssignale. Nach dem Stoppsignal vom Timer 0 wird die Anzahl der Impulse gespeichert und kann durch E/A Befehle rückgelesen werden.

Der Timer 1 wird als Zeitreferenz-Generator verwendet. Der Teilerfaktor wird in Timer 1 gesetzt und legt die Ausgangsfrequenz fest.

Die Eingangsfrequenz wird gemäß dem PCI Takt oder dem 40 MHz Quarztakt eingestellt. Timer 0 wird mit dem Startevent synchronisiert.

Pulsmessung

Sobald das Startsignal von Timer 1 erteilt wird, wird der Timer 0 zurückgesetzt und zählt die Pulssignale von Kanal Ax(Bx).

Beim Ablaufen wird das Status-Bit „Counter in Progress“ ins Statusregister gesetzt.

Sobald der Timer ein Stopp-Signal erzeugt hat, wird der Timer 0 gestoppt und das Status-Bit „Counter in Progress“ zurückgesetzt.

Ein Interrupt kann auch erzeugt werden. Der Wert kann gelesen werden. Der zuletzt gemessene Wert wird im Register „Zählermessung“ gelesen.

Eigenschaften

- Komplette galvanische Trennung der Ein- und Ausgänge durch Optokoppler zur Vermeidung von Erdschleifen
- Interruptstatus nach Ende der Messung
- Eingänge und Ausgänge können per Software invertiert werden.
- Software Gate

Die Funktion TOR belegt 4 Eingänge (A bis D) des entsprechenden Funktionsmoduls der CPCI-1712.

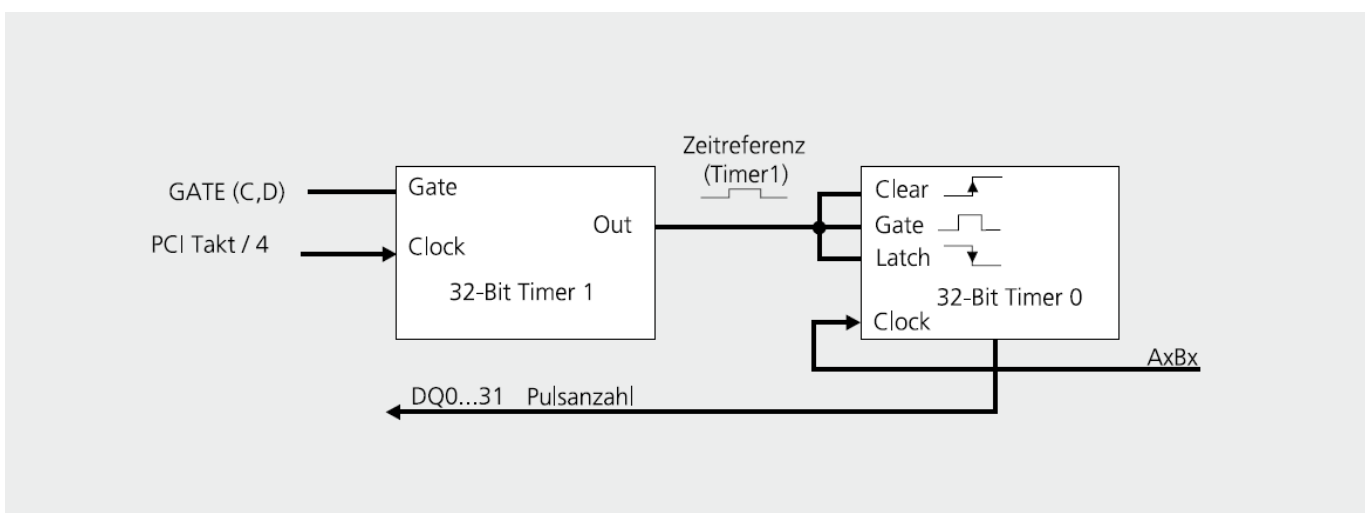
Verwendete Signale

Pinbezeichnung	Signaltyp	Funktion
Ax +/-	Diff./TTL/24 V*	Digitaler Eingang 1 (TOR1)
Bx +/-	Diff./TTL/24 V*	Digitaler Eingang 2 (TOR2)
Cx +/-	Diff./TTL/24 V*	Externes Gate (TOR1)
Dx +/-	Diff./TTL/24 V*	Externes Gate (TOR2)

x: Nummer des Funktionsmoduls (Siehe Pinbelegung Seite 2)

*24 V bei CPCI-1712-24V

Blockschaltbild TOR



Funktion Impulszähler

Die Funktion **Impulszähler** ist eine Schnittstelle für die Erfassung externer digitaler Impulse. Jede steigende bzw. fallende Flanke am Zählereingang löst ein Dekrement im zuvor auf den Zählwert gesetzten Zähler aus. Ein Interrupt wird bei logisch „0“ generiert, d. h. der digitale Ausgang wird gesetzt oder zurückgesetzt.

- 4 x 32-Bit Rückwärtszähler
- Komplette galvanische Trennung durch Optokoppler zur Vermeidung von Erdschleife
- Jeder Zähler ist vorladbar
- Interrupt bei Nulldurchgang
- Setzen oder Rücksetzen eines Ausgangs bei Nulldurchgang
- Polarität der Eingänge per Software wählbar

Die Schnittstelle enthält:

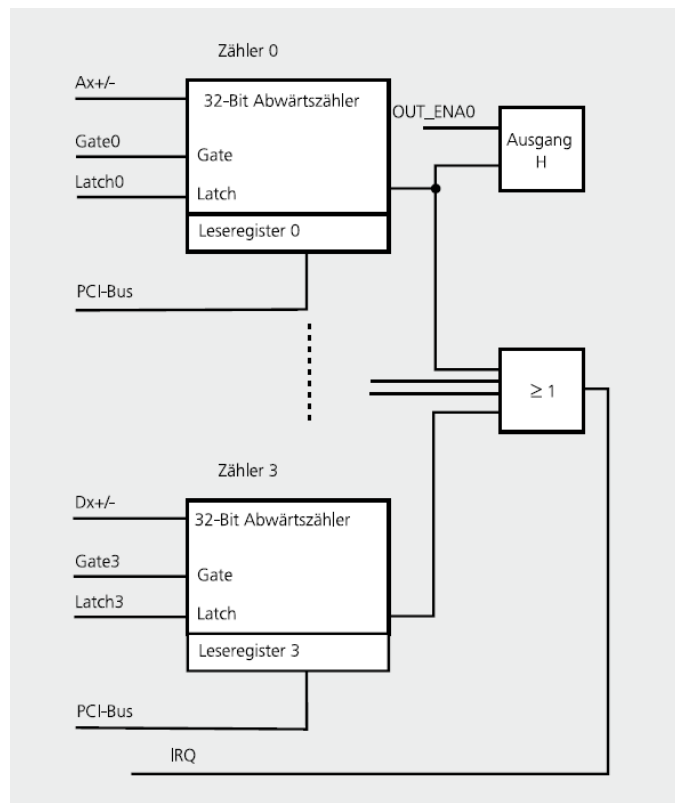
- 4 x 32-Bit Zähler
- 4 voneinander unabhängige 32-Bit Register, die über den Datenbus ausgelesen werden können
- Funktions- und Kontrolllogik.

Verwendete Signale

Pinbezeichnung	Signaltyp	Funktion
Ax +/-	Diff./TTL/24 V*	Eingang des 1. Zählers
Bx +/-	Diff./TTL/24 V*	Eingang des 2. Zählers
Cx +/-	Diff./TTL/24 V*	Eingang des 3. Zählers
Dx +/-	Diff./TTL/24 V*	Eingang des 4. Zählers
H	24 V/5 V optional	Gemeinsamer digitaler Ausgang der Zähler

x: Nummer des Funktionsmoduls (Siehe Pinbelegung Seite 2)
 *24 V bei CPCI-1712-24V

Blockschaltbild Impulszähler



Funktion PWM (Pulsweitenmodulation)

Die Funktion **PWM** stellt einen Pulsweitenmodulationsgenerator bereit. Sie erzeugt eine konfigurierbare Frequenz und definiert die Dauer (Pulsbreite) der Low- und High-Pegel.

PWM-Generator

Der „Low/High“ Zeit-Teilerfaktor wird in den Timer geschrieben und legt die Ausgangsfrequenz fest. Die Eingangsfrequenz ist gemäß dem PCI-Takt oder dem 40 MHz Quarz der Karte gesetzt.

- Für diese Funktion stehen zur Verfügung:
- ein 32-Bit Frequenzgenerator für die Einstellung des „Low-“ und „High-“ Pegels,
 - 2 digitale Eingänge als Start- oder Stopp-Trigger
 - 2 digitale Ausgänge für die Frequenzausgabe

Eigenschaften

- Komplette galvanische Trennung der Ein- und Ausgänge durch Optokoppler zur Vermeidung von Erdschleifen
- Interruptstatus nach Periodenende
- Auswahl des Start-Pegels
- Auswahl des Stopp-Pegels
- Hardware-Gate
- Software-Gate

Typische Anwendungen

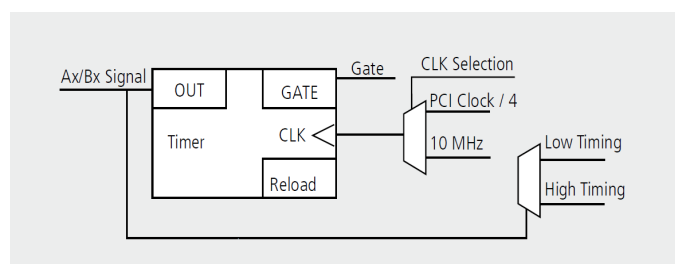
- Frequenzerzeugung
- Pulsweitenmodulation
- Antriebstechnik

Verwendete Signale

Signal-bezeichnung	Pin-bezeichnung	Signaltyp	Funktion
PWM_OUT_Ch0_x	Ax +/-	Diff./TTL-Ausgang	Digitaler Ausgang PWM 0
PWM_OUT_Ch1_x	Bx +/-	Diff./TTL-Ausgang	Digitaler Ausgang PWM 1
GATE_Ch0_x	Cx +/-	Diff./TTL-Eingang	Gate-Eingang PWM 0
GATE_Ch1_x	Dx +/-	Diff./TTL-Eingang	Gate-Eingang PWM 1
DIG_IN_E_x	Ex	24 V-Eingang	Digitaler Eingang
DIG_IN_F_x	Fx	24 V-Eingang	Digitaler Eingang
DIG_IN_G_x	Gx	24 V-Eingang	Digitaler Eingang
DIG_OUT_H_x	Hx	24 V-Ausgang	Digitaler Ausgang PWM 0 oder frei steuerbar

x: Nummer des Funktionsmoduls (Siehe Pinbelegung Seite 2)
 Die Funktion PWM kann nur eingeschränkt auf der 24-V-Version genutzt werden, da nur das PWM0 für den DIG_OUT_H_x 24-V-Ausgang zur Verfügung steht.

Blockschaltbild PWM



Funktion ETM (Edge Time Measurement)

Die Funktion **ETM** ist eine Timer-Schnittstelle, die es erlaubt, die Dauer einer Periode und gleichzeitig die „High-“ oder „Low-“ Pegelzeit dieser Periode zu messen. Ein Funktionsmodul mit der ETM-Funktion besitzt

- 1 Timer zur Bildung einer Zeitbasis
- 2 Zähler zur Messung der Periodendauer
- 2 Zähler zur Messung der „High-“ oder „Low-“ Pegelzeit
- 2 Gate-Eingänge

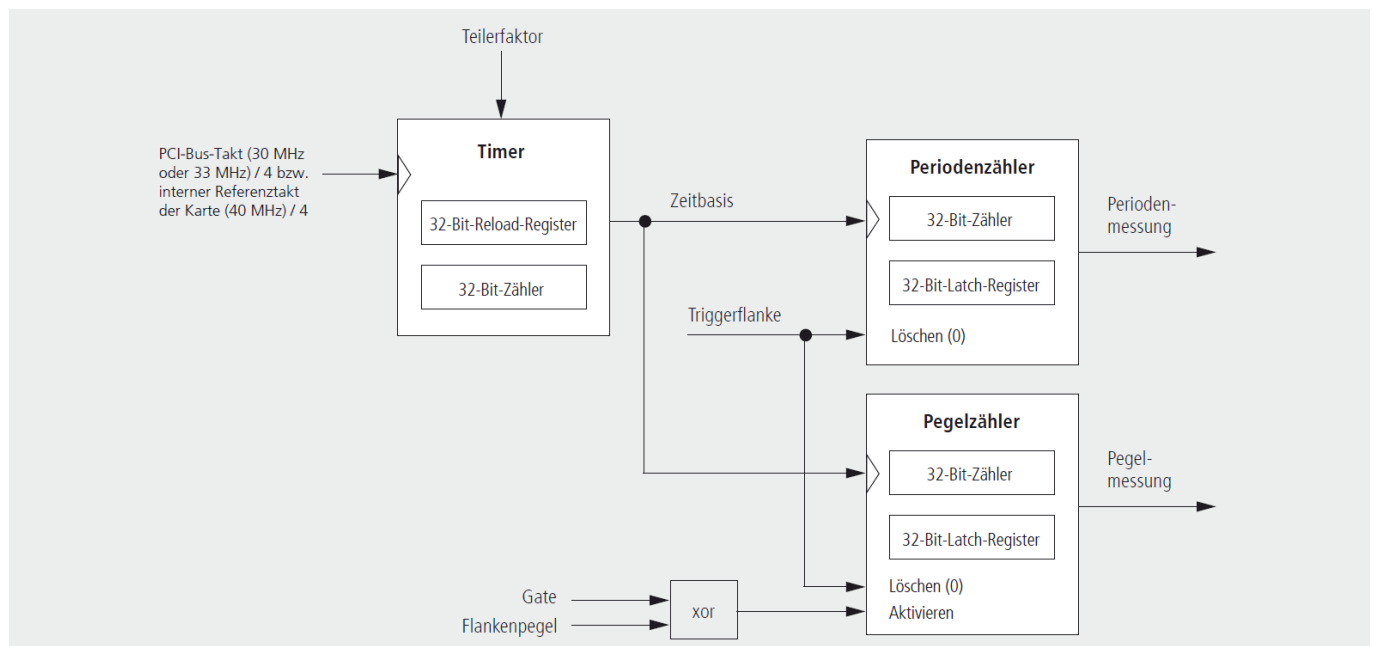
Die Funktion ETM belegt 4 Eingänge (A bis D) des entsprechenden Funktionsmoduls der CPCI-1712.

Auf einer Karte können maximal 8 ETM (2 je Modul) betrieben werden.

Eigenschaften

- Komplette galvanische Trennung der Ein- und Ausgänge durch Optokoppler zur Vermeidung von Erdschleifen
- Interruptstatus nach Ende der Messung
- Timer rücklesbar
- Eingänge und Ausgänge können per Software invertiert werden
- Software-Gate möglich

Blockschaltbild ETM



Funktion Digitale Ein-/Ausgabe

Die Funktion **Digitale Ein-/Ausgabe** ermöglicht den einfachen Zugriff auf die digitalen Ein-/Ausgänge, die dem Funktionsmodul zur Verfügung stehen.

Über einfaches Schreiben und Lesen der E/A werden die statischen Werte der Ein-/Ausgänge eingelesen bzw. gesetzt oder zurückgesetzt. Die Ein-/Ausgänge haben keine logische Verbindung zueinander. Die Verbindung kann nur per Software hergestellt werden. Eine vollständige galvanische Trennung durch Optokoppler verhindert Masseschleifen zwischen galvanisch getrennten Stromkreisen.

Verfügbare Kanäle

- 3 x 24 V massebezogene Eingänge, optional 5 V
- 2 x differentielle Eingänge (RS422/485), ebenfalls als TTL-Eingänge verwendbar
- 1 digitaler Ausgang, 24 V, Last an Masse (10 V bis 36 V / 500 mA)
- 2 differentielle Ein-/Ausgänge (RS485), ebenfalls als TTL-Eingänge verwendbar, per Software einstellbar

Falls die Funktion Digitale Ein-/Ausgabe auf allen Funktionsmodulen implementiert ist, stehen insgesamt 32 E/A zur Verfügung von denen max. 28 als dig. Eingänge oder 12 als dig. Ausgänge benutzt werden können.

Typische Anwendungen

- Periodendauermessung
- Impulsbreitenmessung

Verwendete Signale

Signalbezeichnung	Pinbezeichnung	Signaltyp	Funktion
Gate0_x	Ax +/-	Diff./TTL/opt. 24 V*	Gate-Eingang des ETMZählers 0
Input0_x	Bx +/-	Diff./TTL/opt. 24 V*	Eingang des ETM-Zählers 0
Gate1_x	Cx +/-	Diff./TTL/opt. 24 V*	Gate-Eingang des ETM-Zählers 1
Input1_x	Dx +/-	Diff./TTL/opt. 24 V*	Eingang des ETM-Zählers 1

x: Nummer des Funktionsmoduls (Siehe Pinbelegung Seite 2)

*24 V bei CPCI-1712-24V

Verwendete Signale

Pinbezeichnung	Signaltyp	Funktion
Ax +/-	Diff./TTL/24 V*	Dig. Ein-/Ausgang (bei 24 V* nur Eingang)
Bx +/-	Diff./TTL/24 V*	Dig. Ein-/Ausgang (bei 24 V* nur Eingang)
Cx +/-	Diff./TTL/24 V*	Digitaler Eingang
Dx +/-	Diff./TTL/24 V*	Digitaler Eingang
Ex	24 V / optional 5 V	Digitaler Eingang
Fx	24 V / optional 5 V	Digitaler Eingang
Gx	24 V / optional 5 V	Digitaler Eingang
Hx	24 V / 500 mA	Digitaler Ausgang

x: Nummer des Funktionsmoduls (Siehe Pinbelegung Seite 2)

*bei CPCI-1712-24V

Spezifikationen

Zähler-Komponente

Zählbreite:	32-Bit
Zählfrequenz:	Bis 5 MHz

Verfügbare Funktionen

32-Bit oder 16-Bit Inkrementalgebererfassung
Erfassung von Absolutdrehgeber/SSI
Zähler/Timer
Chronos/TOR für Frequenzmessung
Impulserfassung
Chronos für Pulsweitenmodulation
Chronos für Periodendauermessung
TOR für Geschwindigkeitsmessung
Digitale E/A, 24 V, TTL, RS422
PWM
ETM
Kundenspezifische Funktionen

Signale

Digitale E/A-Signale, TTL oder RS422

Eingänge

Anzahl der Eingänge:	20
Differentielle Ein- oder Ausgänge	
Differentielle Eingänge, 5 V	8/16 (8 wahlweise als Ein- oder Ausgang belegbar)
Nominalspannung:	5 VDC
Gleichtaktbereich:	+13 / -8 V
Max. differentielle Spannung:	±12 V
Eingangsempfindlichkeit:	105 mV
Eingangshysterese:	10 mV
Eingangsimpedanz:	Hohe Impedanz
Abschlusswiderstand:	Nicht verbunden
Signalverzögerung:	25 nS (bei Nominalspannung)
Max. Eingangsfrequenz:	2,5 MHz (bei Nominalspannung)
Massebezogene Eingänge, 24 V (Kanäle E, F, G):	
Anzahl der Eingänge:	12
Nominalspannung:	24 VDC
Eingangsstrom:	35 µA (typisch) bei Nominalspannung
Logische Eingangspegel:	U nominal: 24 V UH max.: 30 V UH min.: 19 V UL max.: 17 V UL min.: 0 V
Signalverzögerung:	1,3 µs (bei Nominalspannung)
Maximale Eingangsfrequenz:	2,5 MHz (bei Nominalspannung)
Galvanische Trennung:	1000V

Ausgänge

Nominalspannung:	3,3V
Maximale Ausgabefrequenz:	2,5 MHz (diff. Ausgänge)
Max. Anzahl der Ausgänge:	8 (wenn sie nicht als diff. Eingänge belegt sind)
Digitale Ausgänge, 24 V:	
Ausgangstyp:	High-side (Last an Masse)
Anzahl der Ausgänge:	4
Nominalspannung:	24 VDC
Bereich der Versorgungs- spannung:	5V bis 35V (über 24 V ext. pin)
Maximaler Strom für 4 Ausgänge:	1,4 A typ. (begrenzt an der Spannungsversorgung)
Maximaler Ausgangsstrom:	500 mA Kurzschlussstrom/ Ausgang bei 24 V, $R_{last} < 0.1 \Omega$: 1,5 A max. (Ausgang schaltet ab)
ON-Widerstand des Ausgangs (RDS ON-Widerstand):	0,4 Ω max.

Übertemperatur:	165 °C (alle Ausgänge schalten ab.)
Übertemperaturschutz (24 V Ausgänge)	
Aktivierung:	ab ca. 150-165 °C (chiptemperatur)
Deaktivierung (automatisch):	Immer aktiviert
Ausgänge (bei Übertemperatur):	Ausgänge schalten ab
Schaltcharakteristik der 24 V Ausgänge (V ext. = 24 V, T=25 °C, ohmsche Last: 500 mA):	
Einschaltverzögerung:	200 µs
Abschaltverzögerung:	15 µs
Digitale Ausgänge, 5 V (Option):	
Ausgangstyp:	TTL
Anzahl der Ausgänge:	4
Nominalspannung:	5 VDC
Schaltcharakteristik der 5 V Ausgänge (T=25 °C, TTL load):	
Einschaltverzögerung:	0,06 µs
Abschaltverzögerung:	0,02 µs
Technische Daten für Kartenversion CPCI-1712-24 V	
24 V Eingänge (Kanäle A bis G). Diese Kartenversion ist speziell für den Anschluss von 24 V-Gebern bestimmt. An den Eingängen können nur 24 V-Signale angeschlossen werden.	
Nominalspannung:	24 VDC / 35 µA
Max. Eingangsfrequenz:	1 Mhz
Logische Eingangspegel: (Standard)	U nominal: 24 V UH max.: 30 V UH min.: 19 V UL max.: 17 V UL min.: 0 V

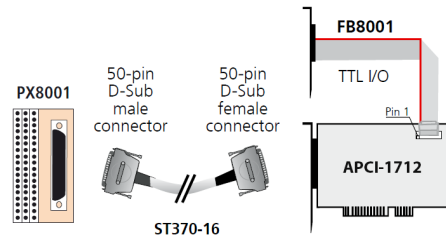
Störsicherheit

Das Produkt entspricht den Anforderungen der europäischen EMV-Richtlinie. Die Prüfungen wurden nach der zutreffenden Norm aus der Reihe EN 61326 (IEC 61326) von einem akkreditierten EMV-Labor durchgeführt. Die Grenzwerte werden im Sinne der europäischen EMV-Richtlinie für eine industrielle Umgebung eingehalten. Der EMV-Prüfbericht kann angefordert werden.

PC-Systemanforderungen und Umgebungsbedingungen

Abmessungen:	168 x 98 mm
Systembus:	PCI 32-Bit 5 V gemäß Spezifikation 2.1 (PCISIG)
Platzbedarf:	1 Steckplatz
Betriebsspannung:	+5 V, ± 5 % vom PC +24 V ext. / 10 mA
Stromverbrauch:	CPCI-1712-x: 1.15 A typ. ± 10 %
Frontstecker:	50-pol D-Sub Stiftstecker
Zusätzlicher Stecker:	Stiftstecker zum Anschluss der Funktion TTL E/A
Temperaturbereich:	0 bis 60 °C (mit Zwangsbelüftung)

ADDI-DATA Anschluss technik



Bestellinformationen

CPCI-1712

FPGA-basierte Multifunktions-PCI-E/A-, Zähler- und Encoder-Karte, optoisoliert, mit vollständig programmierbaren Echtzeitfunktionen.

CPCI-1712:	Multifunktions-Zählerkarte, optoisoliert
CPCI-1712-24V:	24 V für differentielle Eingangssignale (A und B für Zähler, I (Index) und UAS (error) Signale)
CPCI-1712-5V-I:	5 V Eingänge (E, F, G) anstatt 24 V

Option

Opt. 5V: Ausgänge (H1, H2, H3, H4) 5 V anstatt 24 V

Zubehör

ST370-16:	Geschirmtes Rundkabel, 2 m
PX8001:	3-Stock-Anschlussplatine für DIN-Hutschiene
FB8001:	Flachbandkabel zum Anschluss der Funktion TTL E/A

