

DESCRIPTION

TECHNIQUE

APCI-1712 et CPCI-1712

Carte PCI multifonctions d'E/S basée sur FPGA, compteur et encodeur, opto-isolés, avec des fonctions temps réel entièrement programmables



Informations sur le produit

Ce manuel contient les instructions techniques d'installation et les informations importantes pour une mise en service et une utilisation correcte, ainsi que les informations de production selon l'état actuel avant impression.

Le contenu de ce manuel et les données techniques du produit peuvent être modifiés sans préavis.

ADDI-DATA GmbH se réserve le droit d'apporter des modifications aux données techniques et aux matériaux inclus.

Garantie et responsabilité

L'utilisateur n'est pas autorisé à apporter des modifications au produit au-delà de l'utilisation prévue, ni à interférer avec le produit de quelque manière que ce soit.

ADDI-DATA ne peut être tenu responsable des erreurs évidentes d'impression et de formulation. De plus, ADDI-DATA, si la loi le permet, ne peut être tenu responsable des blessures corporelles ou des dommages matériels causés par une installation et/ou une mise en service incorrecte du produit par l'utilisateur, ou une utilisation inappropriée, par exemple si le produit est utilisé malgré des dispositifs de sécurité et de protection défectueux, ou si les notes des instructions d'utilisation concernant le transport, le stockage, l'installation, la mise en service, l'utilisation, les seuils, etc., ne sont pas prises en compte. La responsabilité est également exclue si l'opérateur modifie le produit ou les fichiers de code source sans autorisation et/ou si l'opérateur est coupable de ne pas surveiller la capacité opérationnelle permanente des pièces de travail, ce qui a conduit à des dommages.

Droits d'auteur

Ce manuel, destiné uniquement à l'opérateur et à son personnel, est protégé par des droits d'auteur. La reproduction des informations contenues dans les instructions d'utilisation et de toute autre information sur le produit, ou la divulgation de ces informations pour une utilisation par des tiers, est interdite, sauf si ce droit a été accordé par la licence du produit délivrée. Le non-respect de cette règle peut entraîner des poursuites civiles et pénales.

Licence du produit logiciel ADDI-DATA

Veuillez lire attentivement cette licence avant d'utiliser le logiciel standard. Le client n'est autorisé à utiliser ce logiciel que s'il accepte les conditions de cette licence.

Le logiciel ne peut être utilisé que pour configurer les produits ADDI-DATA.

La reproduction du logiciel est interdite (sauf pour la sauvegarde et l'échange de supports de données défectueux). Le désassemblage, la décompilation, le déchiffrement et l'ingénierie inverse du logiciel sont interdits. Cette licence et le logiciel peuvent être transférés à un tiers si cette partie a acquis un produit par achat, a accepté toutes les conditions de ce contrat de licence et que l'ancien propriétaire ne conserve aucune copie du logiciel.

Marques déposées

- ADDI-DATA, APCI-1500, MSX-Box et MSX-E sont des marques déposées de ADDI-DATA GmbH.
- Turbo Pascal, Delphi, Borland C, Borland C++ sont des marques déposées de Borland Software Corporation.
- Microsoft .NET, Microsoft C, Visual C++, MS-DOS, Windows XP, Windows 7, Windows 8, Windows 10 & 11, Windows Server 2000, Windows Server 2003, Windows Embedded et Internet Explorer sont des marques déposées de Microsoft Corporation.
- Linux est une marque déposée de Linus Torvalds.
- LabVIEW, LabWindows/CVI, DASyLab, DIAdem sont des marques déposées de National Instruments Corporation.
- CompactPCI est une marque déposée de PCI Industrial Computer Manufacturers Group.
- VxWorks est une marque déposée de Wind River Systems, Inc.
- RTX est une marque déposée de IntervalZero.



Avertissement !

Les risques suivants résultent de la mise en œuvre incorrecte de la carte et de l'utilisation contraire aux réglementations :



Blessures corporelles



Domages à la carte, au PC et aux périphériques



Pollution de l'environnement

- Protégez-vous, les autres et l'environnement !
- Lisez attentivement les précautions de sécurité (feuille jaune) !

Si cette feuille n'est pas jointe à la documentation, veuillez nous contacter et la demander.

- Respectez les instructions de ce manuel !

Assurez-vous de ne pas oublier ou sauter une étape !

Nous ne sommes pas responsables des dommages résultant de l'utilisation incorrecte de la carte.

- Faites attention aux symboles suivants :



REMARQUE !

Indique des conseils et autres informations utiles.



ATTENTION !

Indique une situation potentiellement dangereuse. Si les instructions sont ignorées, la carte, le PC et/ou les périphériques peuvent être **détruits**.



AVERTISSEMENT !

Indique une situation potentiellement dangereuse. Si les instructions sont ignorées, la carte, le PC et/ou les périphériques peuvent être **détruits** et des personnes peuvent être **mises en danger**.

Table des matières

Avertissement !.....	3
Aperçu des chapitres	7
1 Définition de l'application, de l'utilisateur et de la manipulation.....	8
1.1 Définition de l'application.....	8
1.2 Utilisateur	8
1.3 Manipulation de la carte	9
1.4 Questions et mises à jour	10
2 Brève description	11
2.1 Diagrammes de fonctions	13
3 Insertion et installation de la carte	14
3.1 Insertion de la carte APCI	14
3.2 Insertion de la carte CPCI.....	16
3.3 Raccordement des accessoires	18
3.4 Affectation des broches.....	20
3.5 Exemples de raccordement des entrées/sorties.....	26
3.6 Installation du pilote	31
3.7 Outil logiciel « ConfigTools ».....	32
4 Description des fonctions.....	36
5 Logiciel standard	37
6 Retour ou mise au rebut	38
6.1 Retour	38
6.2 Mise au rebut des équipements usagés ADDI-DATA	39
7 Données techniques et valeurs limites	40
7.1 Compatibilité électromagnétique (CEM).....	40
7.2 Structure mécanique.....	40
7.3 Versions et options.....	41
7.4 Valeurs limites.....	42
8 Annexe	45
8.1 Glossaire.....	45
8.2 Index.....	47
9 Contact et support	48

Figures

Fig. 1-1 :	APCI-1712 : Manipulation correcte.....	9
Fig. 1-2 :	CPCI-1712 : Manipulation correcte	9
Fig. 2-1 :	APCI-1712 : Diagramme de fonction	13
Fig. 2-2 :	CPCI-1712 : Diagramme de fonction	13
Fig. 3-1 :	Types de slots PCI.....	14
Fig. 3-2 :	Slot : Insérer la carte	15
Fig. 3-3 :	Boîtier PC : Fixer la carte	15
Fig. 3-4 :	Types de slots CPCI.....	16
Fig. 3-5 :	Slot : Insérer la carte	17
Fig. 3-6 :	APCI-1712 : Raccordement des panneaux à bornes.....	18
Fig. 3-7 :	CPCI-1712 : Raccordement des panneaux à bornes.....	19
Fig. 3-8 :	APCI-1712 : Connecteur mâle D-Sub 50 broches (E/S numériques)	20
Fig. 3-9 :	CPCI-1712 : Connecteur mâle D-Sub 50 broches (E/S numériques)	21
Fig. 3-10 :	Bornier ST2 et cavalier ST3 : Position sur la carte.....	21
Fig. 3-11 :	Bornier KL1 : Position sur la carte.....	22
Fig. 3-12 :	Connecteur ST5 : Position sur la carte.....	23
Fig. 3-13 :	Connecteur 50 broches ST5 (« TTL I/O »).....	23
Fig. 3-14 :	Entrée A0 avec signal RS422.....	26
Fig. 3-15 :	Entrée A0 avec signal TTL	26
Fig. 3-16 :	Sortie A0 vers driver RS422	27
Fig. 3-17 :	Sortie A0 vers TTL (5 V)	27
Fig. 3-18 :	Entrée E0	28
Fig. 3-19 :	APCI-1712 : Sortie H0.....	28
Fig. 3-20 :	CPCI-1712 : Sortie H0.....	29
Fig. 3-21 :	Entrée A0 (APCI-1712-24V)	29
Fig. 3-22 :	CPCI-1712 avec option 24 V : Entrée A0.....	30
Fig. 3-23 :	Entrées/sorties TTL	31
Fig. 3-24 :	ConfigTools : Scanner des cartes	32
Fig. 3-25 :	ConfigTools : Fenêtre principale	33
Fig. 3-26 :	ConfigTools : SET1712	34
Fig. 3-27 :	SET1712 : Sélection du module de fonction	35
Fig. 6-1 :	Numéro de série.....	38
Fig. 6-2 :	Mise au rebut : Étiquette.....	39
Fig. 7-1 :	APCI-1712 : Dimensions.....	40
Fig. 7-2 :	CPCI-1712 : Dimensions	40

Tableaux

Tableau 2-1 : Versions de cartes – Nombre et type d’entrées/sorties	11
Tableau 2-2 : Large gamme d’applications grâce à la combinaison libre des modules de fonctions sur FPGA.....	12
Tableau 2-3 : Aperçu des générateurs de signaux ou fonctions	12
Tableau 3-1: Description des broches (fonction « TTL I/O »)	24
Tableau 7-1 : Versions	41
Tableau 7-2 : Options	41

Aperçu des chapitres

Dans ce manuel, vous trouverez les informations suivantes :

Chapitre	Contenu
1	Informations importantes concernant l'application, l'utilisateur et la manipulation de la carte
2	Description succincte de la carte (caractéristiques, schémas blocs)
3	Informations détaillées sur l'insertion de la carte, le branchement des accessoires (y compris l'affectation des broches) et l'installation des pilotes Conseil : Imprimez ce chapitre pour avoir une aide à portée de main lors de l'insertion et de l'installation de la carte.
4	Description des fonctions : Référence aux manuels spécifiques à chaque fonction
5	Logiciel standard : Informations sur les fonctions logicielles de l'API
6	Procédure de retour (réparation, etc.) ou de mise au rebut de la carte
7	Liste des données techniques et des valeurs limites de la carte
8	Annexe avec glossaire et index
9	Adresses de contact et d'assistance

1 Définition de l'application, de l'utilisateur et de la manipulation

1.1 Définition de l'application

1.1.1 Utilisation prévue

La carte APCI-1712 doit être insérée dans un PC équipé de slots PCI, utilisé comme équipement électrique de mesure, de commande et de laboratoire conformément à la norme EN 61010-1 (IEC 61010-1).

La carte CPCI-1712 doit être insérée dans un ordinateur CompactPCI/PXI équipé de slots CompactPCI, utilisé comme équipement électrique de mesure, de commande et de laboratoire conformément à la norme EN 61010-1 (IEC 61010-1).

L'ordinateur personnel (PC) ou l'ordinateur CompactPCI/PXI utilisé doit satisfaire aux exigences des normes IEC 60950-1 ou EN 60950-1, ainsi que EN 55022 ou IEC/CISPR 22 et EN 55024 ou IEC/CISPR 24.

L'utilisation des cartes APCI-1712 et CPCI-1712 en combinaison avec des borniers externes nécessite une installation correcte conformément à la série IEC 61439 ou EN 61439 (Ensembles d'appareillage à basse tension).

1.1.2 Restrictions d'utilisation

Les cartes APCI-1712 et CPCI-1712 ne doivent pas être utilisées comme partie liée à la sécurité (SRP).

Les cartes APCI-1712 et CPCI-1712 ne doivent pas être utilisées pour des fonctions liées à la sécurité, par exemple pour des fonctions d'arrêt d'urgence.

Les cartes APCI-1712 et CPCI-1712 ne doivent pas être utilisées dans des atmosphères potentiellement explosives.

Les cartes APCI-1712 et CPCI-1712 ne doivent pas être utilisées comme équipement électrique selon la Directive Basse Tension 2014/35/UE.

1.1.3 Limites d'utilisation

Toutes les informations de sécurité et les instructions du manuel doivent être suivies pour assurer une utilisation correcte conforme à l'intention.

Les utilisations de la carte au-delà de ces spécifications sont considérées comme une utilisation impropre. Le fabricant n'est pas responsable des dommages résultant d'une utilisation impropre.

La carte doit rester dans son emballage antistatique jusqu'à son installation.

Veuillez ne pas supprimer les numéros d'identification de la carte, sinon la réclamation de garantie sera invalide.

1.2 Utilisateur

1.2.1 Qualification

Seules des personnes formées en électronique sont autorisées à effectuer les travaux suivants :

- Installation
- Mise en service
- Utilisation
- Maintenance.

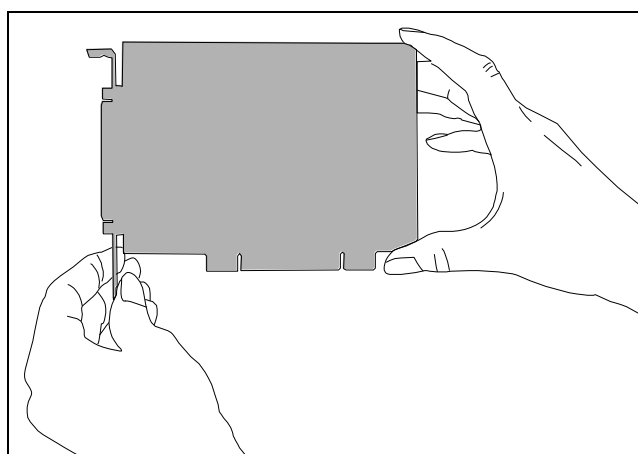
1.2.2 Réglementations spécifiques au pays

Veillez observer les réglementations spécifiques au pays concernant :

- La prévention des accidents
- Les installations électriques et mécaniques
- La compatibilité électromagnétique (CEM).

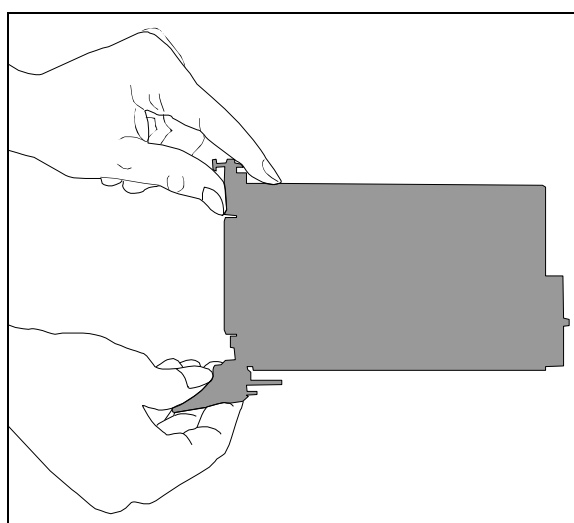
1.3 Manipulation de la carte

Fig. 1-1 : APCI-1712 : Manipulation correcte



Tenez la carte avec précaution à l'extrémité extérieure et au niveau de l'équerre de slot. Ne touchez pas la surface de la carte !

Fig. 1-2 : CPCI-1712 : Manipulation correcte



Tenez la carte avec précaution à l'extrémité extérieure et au niveau du panneau avant. Ne touchez pas la surface de la carte !

1.4 Questions et mises à jour

Si vous avez des questions, n'hésitez pas à nous appeler ou à nous envoyer un e-mail :

Téléphone : +49 7229 1847-0

E-mail : info@addi-data.com

Téléchargement du manuel et du logiciel depuis Internet

Les dernières versions du manuel technique et du logiciel standard pour la carte APCI-1712 ou CPCI-1712 peuvent être téléchargées gratuitement sur : www.addi-data.com.



AVIS !

Avant d'utiliser la carte et en cas de dysfonctionnement pendant le fonctionnement, vérifiez s'il existe une mise à jour (manuel, pilote). Les données actuelles se trouvent sur notre site Internet ou contactez-nous directement.

2 Brève description

La carte APCI-1712 ou CPCI-1712 est une carte compteur multifonction et multicanal rapide pour le bus PCI ou CompactPCI. Elle est équipée de quatre modules de fonctions qui sont assemblés avec quatre FPGA reprogrammables.

Les modules de fonctions sont interconnectés via un bus interne. Ils permettent de relier et de traiter des signaux d'entrée et de sortie numériques sur une base matérielle, c'est-à-dire en temps réel, avant qu'ils ne soient transmis au PC.

Les signaux numériques sont acheminés via le connecteur femelle D-Sub 50 broches vers les modules de fonctions de la carte. Ils sont isolés optiquement du PC par des optocoupleurs.

Un connecteur 50 broches est installé pour connecter uniquement les signaux TTL de la fonction « TTL I/O » à la carte. Ces signaux ne sont pas isolés optiquement du PC.

Chaque module de fonction est affecté de manière permanente à huit entrées/sorties numériques (Ax, Bx, Cx, Dx, Ex, Fx, Gx, Hx). x représente le numéro du module de fonctions (0 à 3). Selon le type de carte et la fonction programmée, il s'agit d'entrées ou de sorties de type TTL, RS422 ou 24 V (voir Tableau 2-1).

À l'aide du logiciel fourni, chaque module de fonctions est programmé individuellement avec une fonction. Il est possible d'attribuer la même fonction aux quatre modules de fonctions ou de combiner quatre fonctions différentes. Dans le Tableau 2-2, vous trouverez un aperçu des fonctions disponibles pour chaque version de carte.

Tableau 2-1 : Versions de cartes – Nombre et type d'entrées/sorties

Nom de broche	APCI-1712 CPCI-1712	APCI-1712-24V	APCI-1712-5V-I	APCI-1712-5V-I-O
A0-A3 B0-B3 C0-C3 D0-D3	16 entrées/sorties RS422/TTL	28 entrées 24 V	16 entrées/sorties RS422/TTL	16 entrées/sorties RS422/TTL
E0-E3 F0-F3 G0-G3	12 entrées 24 V	—	12 entrées 5 V	12 entrées 5 V
H0-H3	4 sorties 24 V	4 sorties 24 V	4 sorties 24 V	4 sorties 5 V

Ax, Bx, Cx et Dx sont utilisés comme entrées ou sorties, selon la fonction programmée de chaque module de fonctions.



AVIS !

Avec la version 24 V de la carte, Ax, Bx, Cx et Dx sont disponibles uniquement comme entrées 24 V et non comme sorties. Pour cette raison, toutes les fonctions ne peuvent pas être utilisées avec la carte APCI-1712-24V.

Tableau 2-2 : Large gamme d'applications grâce à la combinaison libre des modules de fonctions sur FPGA

Exemple de configuration 1			
Module de fonctions 0	Module de fonctions 1	Module de fonctions 2	Module de fonctions 3
1 compteur incrémental 32 bits	1 compteur incrémental 32 bits	1 compteur d'impulsions	Compteurs/timers

Exemple de configuration 2			
Module de fonctions 0	Module de fonctions 1	Module de fonctions 2	Module de fonctions 3
SSI	SSI	1 compteur incrémental 32 bits	E/S numériques, 24 V

**AVIS !**

Pour éviter la destruction de la carte, le raccordement externe doit être effectué conformément au type de carte et à la fonction programmée.

Tableau 2-3 : Aperçu des générateurs de signaux ou fonctions

Function	Nombre max. de codeurs ou de fonctions par module de fonctions	Utilisation max. du module de fonctions par APCI-1712	Nombre max. de codeurs ou de fonctions par APCI-1712
Compteur incrémental	1 (32 bits) ou 2 (16 bits)	4	4 ou 8
SSI*	3	4	12
Chronos	1	4	4
Compteur/Timer*	3	4	12
TOR	2	4	8
Compteur d'impulsions	4	4	16
MLI*	2	4	8
ETM	2	4	8
E/S numériques*	8	4	32
TTL I/O	24	1	24

* Voir tableau 2-2

2.1 Diagrammes de fonctions

Fig. 2-1 : APCI-1712 : Diagramme de fonction

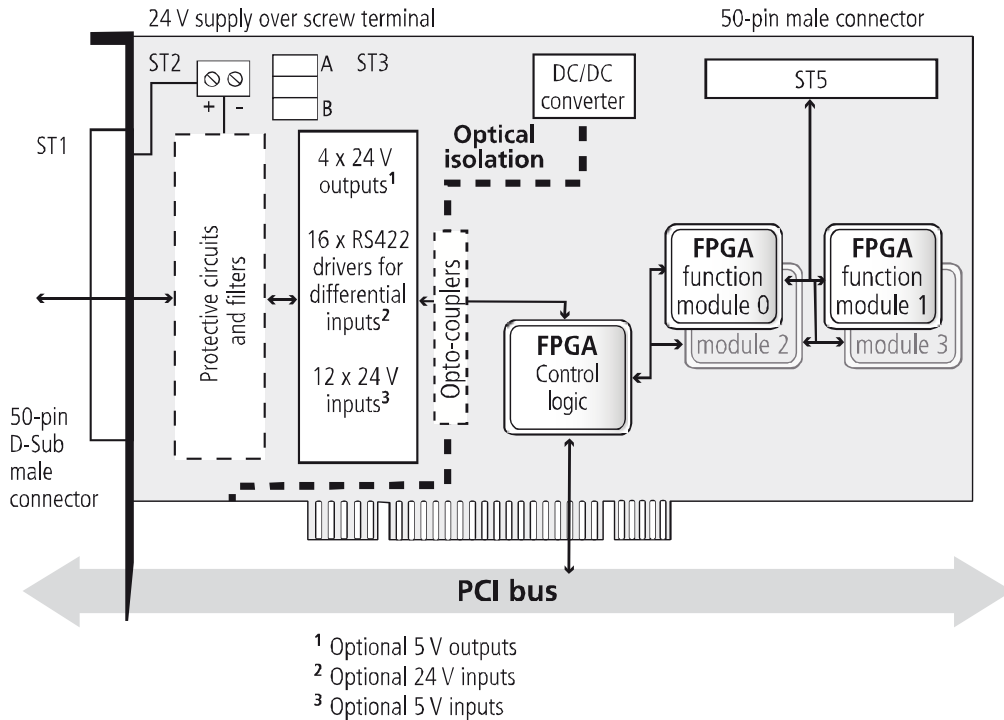
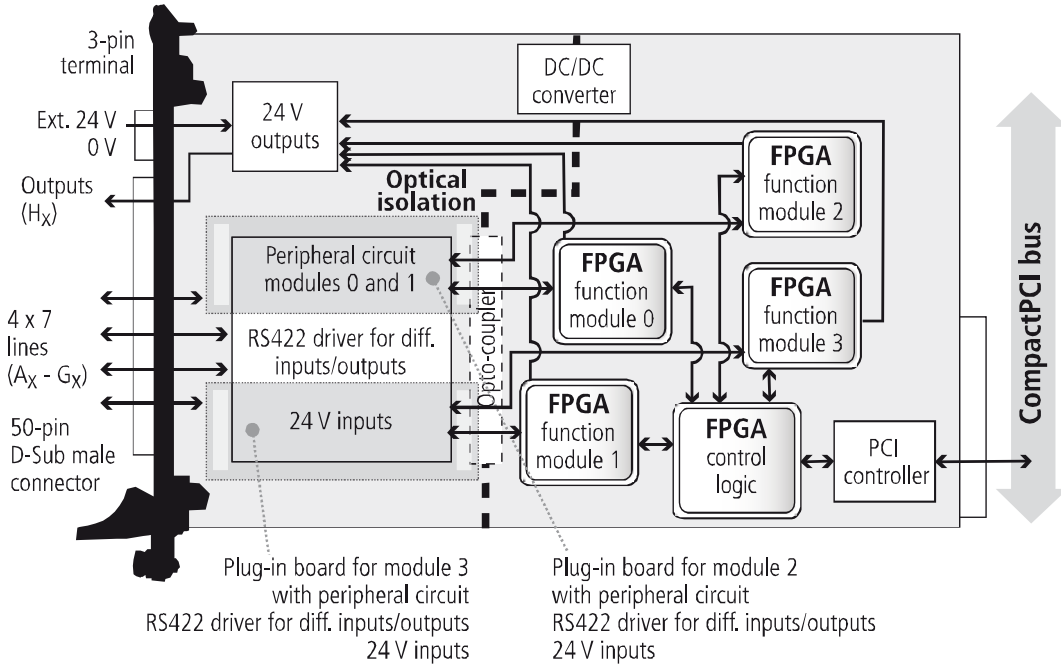


Fig. 2-2 : CPCI-1712 : Diagramme de fonction



3 Insertion et installation de la carte

3.1 Insertion de la carte APCI

**Risque de blessure !**

Veillez respecter les consignes de sécurité ! Une manipulation incorrecte de la carte peut provoquer des dommages matériels et des blessures.

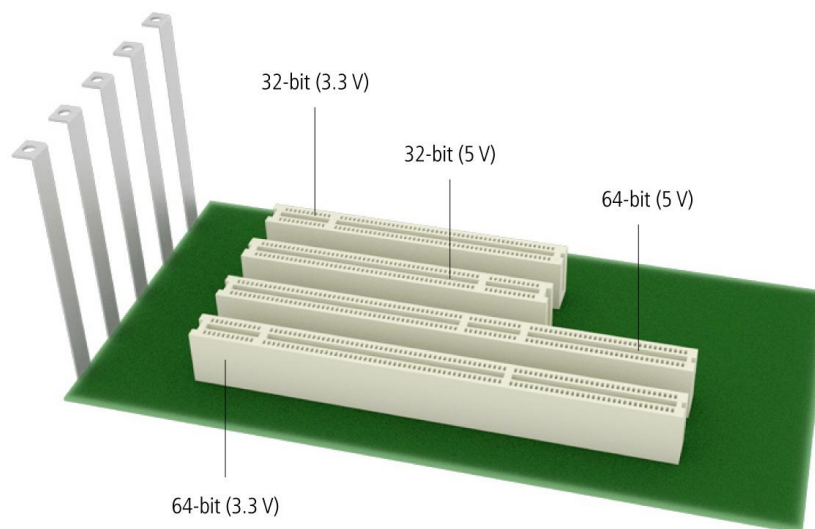
3.1.1 Ouverture du PC

- Éteignez le PC et tous les appareils qui y sont connectés.
- Débranchez la fiche secteur du PC de la prise.
- Ouvrez le PC comme décrit dans le manuel du fabricant du PC.

3.1.2 Sélection d'un slot

- Sélectionnez un slot PCI libre 32/64 bits (3,3 V ou 5 V) pour la carte.

Fig. 3-1 : Types de slots PCI



- Dévissez le cache arrière du slot sélectionné. Pour cela, suivez les instructions d'utilisation fournies par le fabricant du PC !

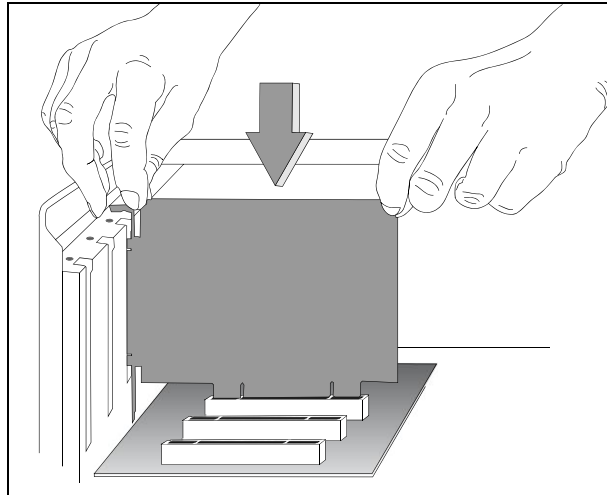
Conservez le cache arrière dans un endroit sûr. Vous en aurez besoin si vous retirez la carte.

- Assurez l'égalisation de potentiel.
- Sortez la carte de son emballage de protection.

3.1.3 Insertion de la carte

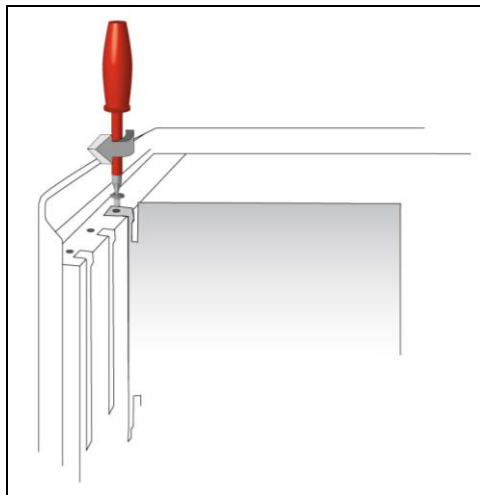
- Insérez la carte verticalement par le dessus dans le slot sélectionné.

Fig. 3-2 : Slot : Insérer la carte



- Fixez la carte à l'arrière du boîtier du PC à l'aide de la vis qui maintenait le cache arrière.

Fig. 3-3 : Boîtier PC : Fixer la carte



- Serrez toutes les vis desserrées.

3.1.4 Fermeture du PC

- Fermez le PC comme décrit dans le manuel du fabricant du PC.

3.2 Insertion de la carte CPCI



Risque de blessure !

Veillez respecter les consignes de sécurité ! Une manipulation incorrecte de la carte peut provoquer des dommages matériels et des blessures.

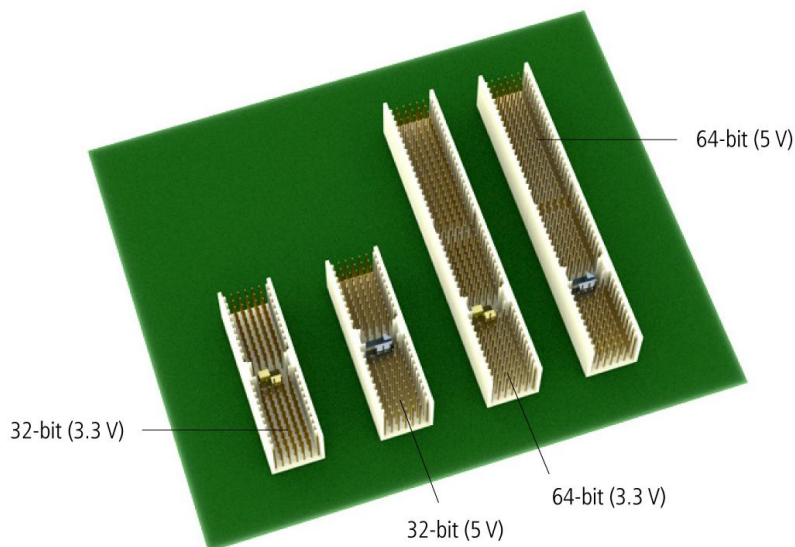
3.2.1 Ouverture du système

- Éteignez le système CompactPCI et tous les appareils qui y sont connectés.
- Débranchez la fiche secteur du système CompactPCI de la prise.
- Retirez le cache avant d'un slot CompactPCI libre.

3.2.2 Sélection d'un slot

- Sélectionnez un slot CPCI libre 32/64 bits (3,3 V ou 5 V) pour la carte.

Fig. 3-4 : Types de slots CPCI

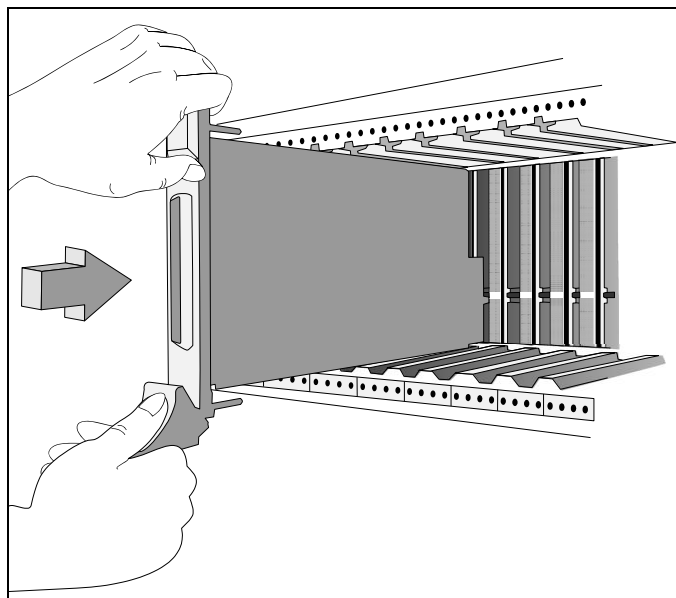


- Assurez l'égalisation de potentiel.
- Sortez la carte de son emballage de protection.

3.2.3 Insertion de la carte

- Insérez la carte dans les rails de guidage du rack et poussez-la vers l'arrière du boîtier. Pour l'enficher, une légère résistance doit être surmontée.

Fig. 3-5 : Slot : Insérer la carte



- S'il y a une vis sur le panneau avant de la carte, fixez la carte dans la partie supérieure du boîtier avec celle-ci.



AVIS !

Pour retirer la carte du rack, la poignée rabattable (si disponible) située sur le panneau avant doit être légèrement poussée vers le haut. Ensuite, vous pouvez retirer la carte.

3.3 Raccordement des accessoires

3.3.1 Raccordement des panneaux à bornes

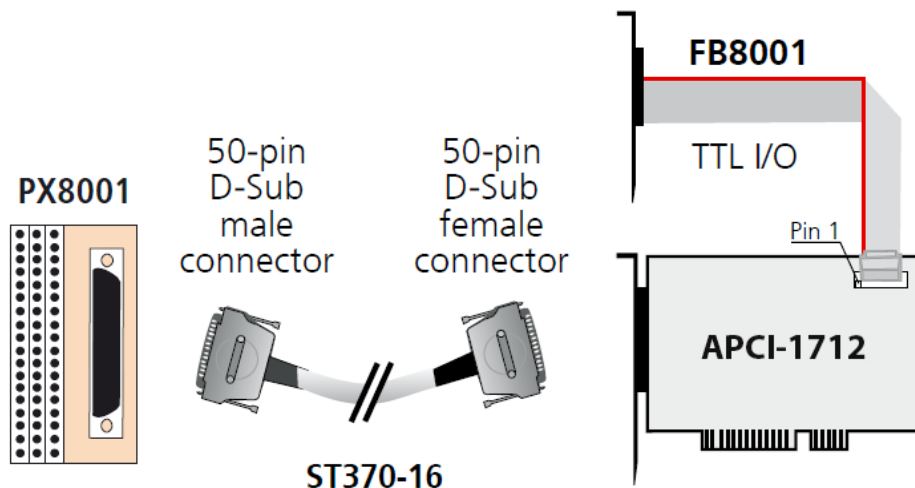
Entre les cartes **APCI-1712** ou **CPCI-1712** et les périphériques, des signaux numériques sont échangés via le panneau à bornes **PX8001** et le câble **ST370-16**, qui doit être connecté au connecteur femelle D-Sub 50 broches de la carte.

En termes de compatibilité électromagnétique (CEM), ce câble présente les propriétés suivantes :

- Boîtier de connecteur métallisé
- Câble blindé
- Blindage du câble replié sur l'isolation et fermement vissé des deux côtés au boîtier du connecteur

Pour les entrées et sorties TTL (fonction « TTL I/O ») de l'**APCI-1712**, le câble nappe **FB8001** est connecté au connecteur 50 broches de la carte. Ce câble nappe possède un connecteur D-Sub mâle 50 broches pour le raccordement du câble **ST370-16**, c'est-à-dire qu'un second slot est nécessaire.

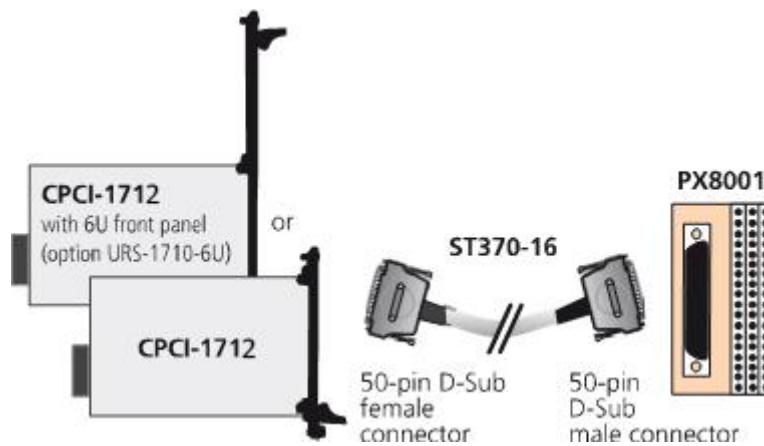
Fig. 3-6 : APCI-1712 : Raccordement des panneaux à bornes



AVIS !

Branchez le câble **FB8001** dans le connecteur en insérant la ligne de câble rouge (ou bleue ou noire) dans la broche 1.

Fig. 3-7 : CPCI-1712 : Raccordement des panneaux à bornes



3.3.2 Câbles de raccordement



AVIS !

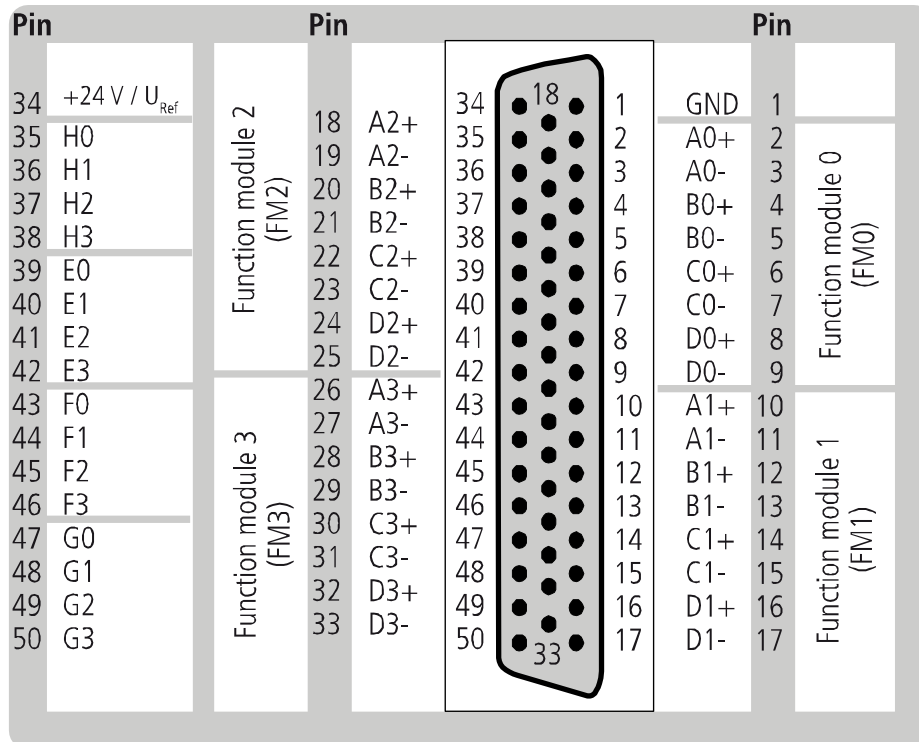
Des interférences sont émises et propagées par les câbles de raccordement. Par conséquent, un câble inadapté peut mettre en danger la sécurité de fonctionnement et d'exploitation de votre système.

- Utilisez les câbles de raccordement standard d'ADDI-DATA.
- Lors de l'installation des câbles de raccordement, observez ce qui suit : Il doit y avoir une distance suffisante par rapport aux signaux analogiques sensibles. La distance par rapport aux sources potentielles d'interférences telles que convertisseurs de fréquence, alimentations, etc., doit être la plus grande possible.
- Si vous utilisez les sorties avec charge maximale, vous devez installer les câbles de raccordement librement ou prévoir une bonne ventilation.

3.4 Affectation des broches

3.4.1 Connecteur mâle D-Sub 50 broches

Fig. 3-8 : APCI-1712 : Connecteur mâle D-Sub 50 broches (E/S numériques)



U_{Ref} = Tension de référence

GND = Potentiel de référence pour toutes les entrées/sorties



AVIS !

Veuillez noter que la broche 34 est câblée en double. Par cette broche, soit +24 V pour les sorties Hx, soit une tension de référence d'environ 1,4 V peut être fournie.

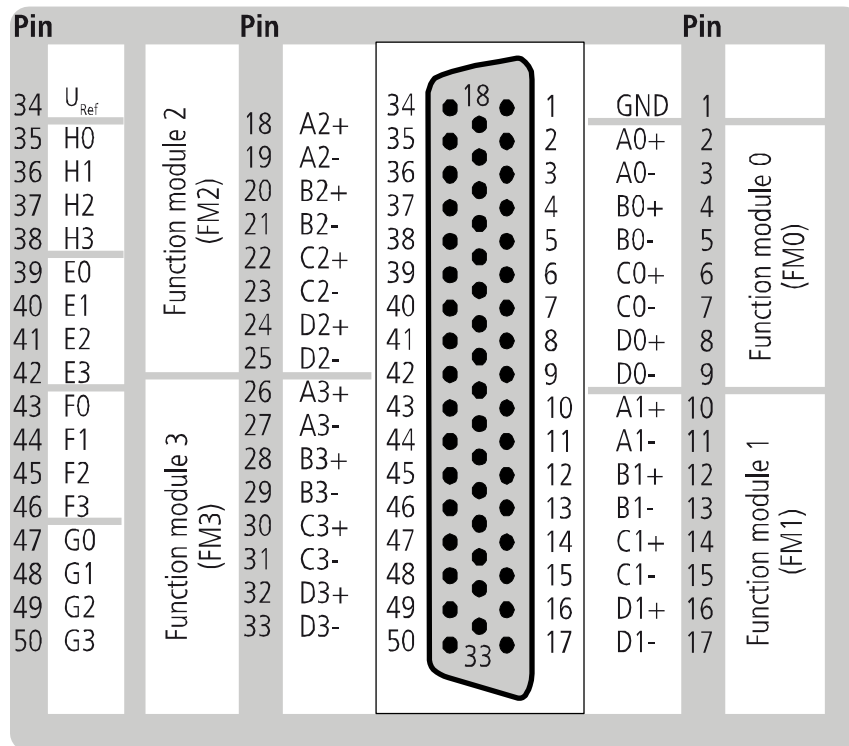
La tension de référence de 1,4 V est nécessaire pour connecter un signal TTL à une entrée différentielle RS422 (voir Chapitre 3.5).



AVIS !

Si vous ne connectez pas correctement la broche 34, la carte peut être détruite.

Fig. 3-9 : CPCI-1712 : Connecteur mâle D-Sub 50 broches (E/S numériques)



U_{Ref} = Tension de référence

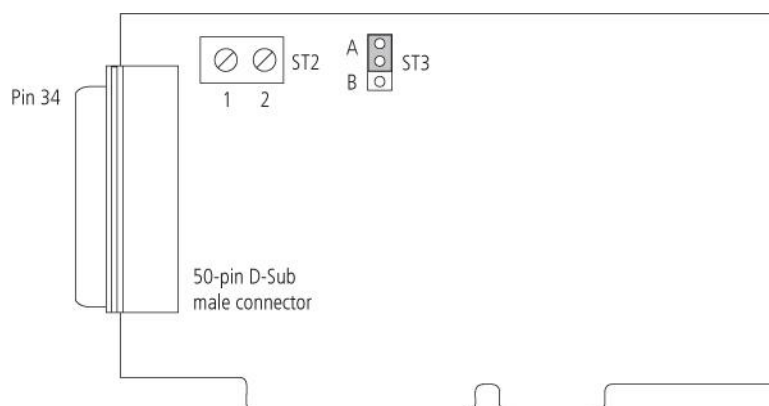
GND = Potentiel de référence pour toutes les entrées/sorties

3.4.2 Tension d'alimentation 24 V des sorties 24 V (canaux Hx)

Pour utiliser les sorties 24 V Hx, la carte doit être alimentée avec une tension de +24 V.

APCI-1712

Fig. 3-10 : Bornier ST2 et cavalier ST3 : Position sur la carte



Bornier ST2:

Broche 1 : Alimentation 24 V des sorties Hx

Broche 2 : GND (potentiel de référence)

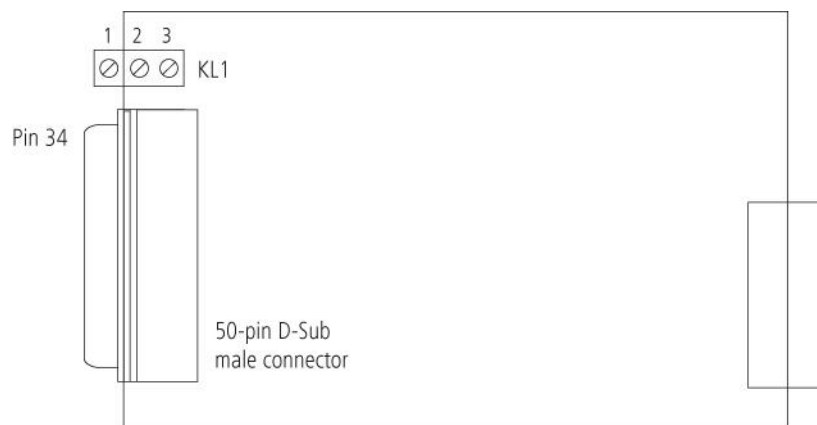
Comme déjà mentionné au Chapitre 3.4.1, la broche 34 du connecteur D-Sub 50 broches est câblée en double.

Selon le type de signal connecté aux entrées RS422, le cavalier ST3 doit être réglé comme suit :

- **Signaux TTL** : Comme la tension de référence 1,4 V est requise via la broche 34, la tension 24 V doit être fournie via le bornier ST2. Pour cela, le cavalier ST3 doit être en position **B**.
- **Signaux RS422** : La tension 24 V peut être fournie via la broche 34. Pour cela, le cavalier ST3 doit être en position **A**. Si la tension 24 V doit être fournie via le bornier ST2, le cavalier ST3 doit être en position **B**.

CPCI-1712

Fig. 3-11 : Bornier KL1 : Position sur la carte



Bornier KL1 :

Broche 1 : Alimentation 24 V des sorties Hx

Broche 2 : GND (potentiel de référence)

Broche 3 : Alimentation 5 V pour capteurs externes (200 mA max.)



AVIS !

Veuillez noter que la broche 34 n'est pas câblée en double.

L'alimentation 24 V doit être connectée à la broche 1 du bornier KL1.

3.4.3 Entrées 24 V (canaux Ax, Bx, Cx et Dx)

APCI-1712-24V

Ax-, Bx-, Cx- et Dx- ne sont pas connectés. Les signaux 24 V doivent être connectés à Ax+, Bx+, Cx+ et Dx+ par rapport à GND.

CPCI-1712 (option 24 V)

Les signaux 24 V sont convertis en signaux 5 V au moyen d'un circuit d'adaptation. Selon le générateur de signaux, le circuit d'entrée varie.

Pour le raccordement des signaux 24 V à A+, B+, C+ et D+, une connexion entre A-, B-, C-, D- et la broche 34 (URef) du connecteur D-Sub 50 broches doit être établie.

3.4.4 Connecteur 50 broches ST5 (APCI-1712)

Les ports TTL du connecteur 50 broches ST5 peuvent être utilisés avec la fonction « TTL I/O ».



AVIS !

Les ports TTL ne sont pas isolés optiquement et doivent donc être manipulés avec une grande prudence. Des pics de tension externes peuvent détruire la carte.

Des informations supplémentaires sur la fonction « TTL I/O » se trouvent dans la description de fonction correspondante (voir lien PDF).

Fig. 3-12 : Connecteur ST5 : Position sur la carte

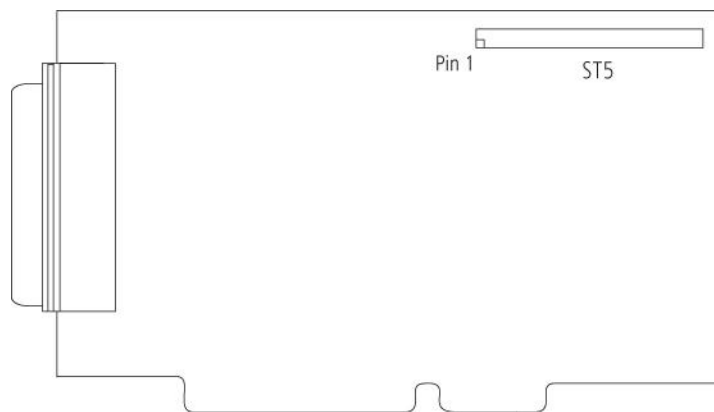


Fig. 3-13 : Connecteur 50 broches ST5 (« TTL I/O »)

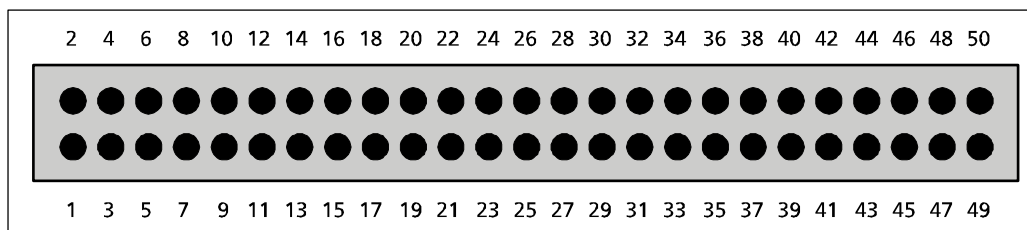


Tableau 3-1: Description des broches (fonction « TTL I/O »)

	FB8001	Carte	
Nom de broche	N° broche (D-Sub 50 broches mâle)	N° broche (header 50 broches)	Description
GND	34	2	PC GND, non isolé optiquement
GND	2	4	PC GND, non isolé optiquement
GND	19	6	PC GND, non isolé optiquement
GND	36	8	PC GND, non isolé optiquement
GND	4	10	PC GND, non isolé optiquement
GND	21	12	PC GND, non isolé optiquement
GND	38	14	PC GND, non isolé optiquement
GND	6	16	PC GND, non isolé optiquement
GND	24	21	PC GND, non isolé optiquement
GND	11	31	PC GND, non isolé optiquement
GND	47	41	PC GND, non isolé optiquement
I1 ²	17	49	TTL, entrée ou sortie ; après reset : sortie, FM0
I2 ²	49	47	TTL, entrée ou sortie ; après reset : sortie, FM1
I3 ²	48	44	TTL, entrée ou sortie ; après reset : sortie, FM2
I4 ²	31	42	TTL, entrée ou sortie ; après reset : sortie, FM3
J1 ²	50	50	TTL, entrée ou sortie ; après reset : sortie, FM0
J2 ²	33	48	TTL, entrée ou sortie ; après reset : sortie, FM1
J3 ²	32	45	TTL, entrée ou sortie ; après reset : sortie, FM2
J4 ²	15	43	TTL, entrée ou sortie ; après reset : sortie, FM3
K1	20	9	Ne rien connecter !
K2	37	11	Ne rien connecter !
K3	5	13	Ne rien connecter !
K4	22	15	Ne rien connecter !
PA0	39	17	TTL, entrée ou sortie ; après reset : entrée
PA1	23	18	TTL, entrée ou sortie ; après reset : entrée
PA2	7	19	TTL, entrée ou sortie ; après reset : entrée
PA3	40	20	TTL, entrée ou sortie ; après reset : entrée

PA4	8	22	TTL, entrée ou sortie ; après reset : entrée
-----	---	----	--

	FB8001	Carte	
Nom de broche	N° broche (D-Sub 50 broches mâle)	N° broche (header 50 broches)	Description
PA5	41	23	TTL, entrée ou sortie ; après reset : entrée
PA6	25	24	TTL, entrée ou sortie ; après reset : entrée
PA7	9	25	TTL, entrée ou sortie ; après reset : entrée
PB0	26	27	TTL, entrée ou sortie ; après reset : entrée
PB1	10	28	TTL, entrée ou sortie ; après reset : entrée
PB2	43	29	TTL, entrée ou sortie ; après reset : entrée
PB3	27	30	TTL, entrée ou sortie ; après reset : entrée
PB4	44	32	TTL, entrée ou sortie ; après reset : entrée
PB5	28	33	TTL, entrée ou sortie ; après reset : entrée
PB6	12	34	TTL, entrée ou sortie ; après reset : entrée
PB7	45	35	TTL, entrée ou sortie ; après reset : entrée
PC0	13	37	TTL, entrée ou sortie ; après reset : entrée
PC1	46	38	TTL, entrée ou sortie ; après reset : entrée
PC2	30	39	TTL, entrée ou sortie ; après reset : entrée
PC3	14	40	TTL, entrée ou sortie ; après reset : entrée
PC4	3	7	TTL, entrée ou sortie ; après reset : entrée
PC5	35	5	TTL, entrée ou sortie ; après reset : entrée
PC6	18	3	TTL, entrée ou sortie ; après reset : entrée
PC7 ¹	1	1	TTL, entrée ou sortie ; après reset : entrée
V.ext	29	36	+3,3 V tension PC
V.ext	16	46	+3,3 V tension PC
V.ext	42	26	+3,3 V tension PC

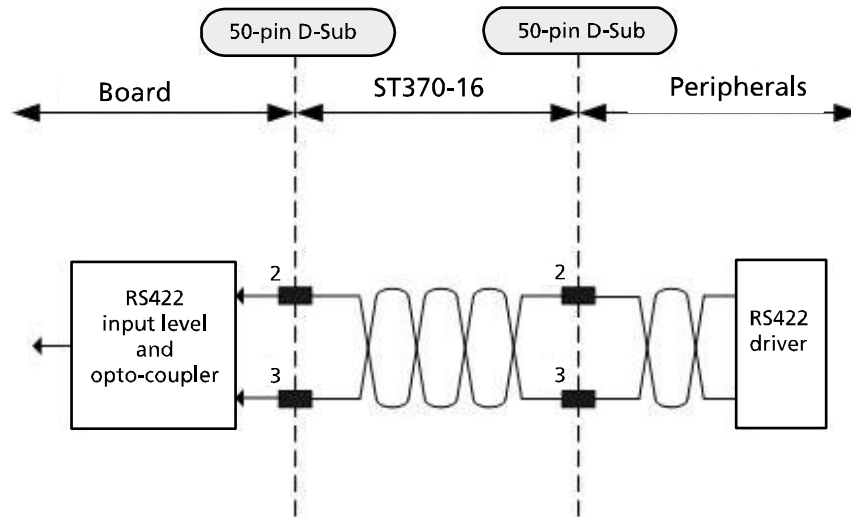
¹ PA, PB et PC : Résistance de tirage (pull-up) vers 3,3 V

² PD : Résistance série 100 Ω

3.5 Exemples de raccordement des entrées/sorties

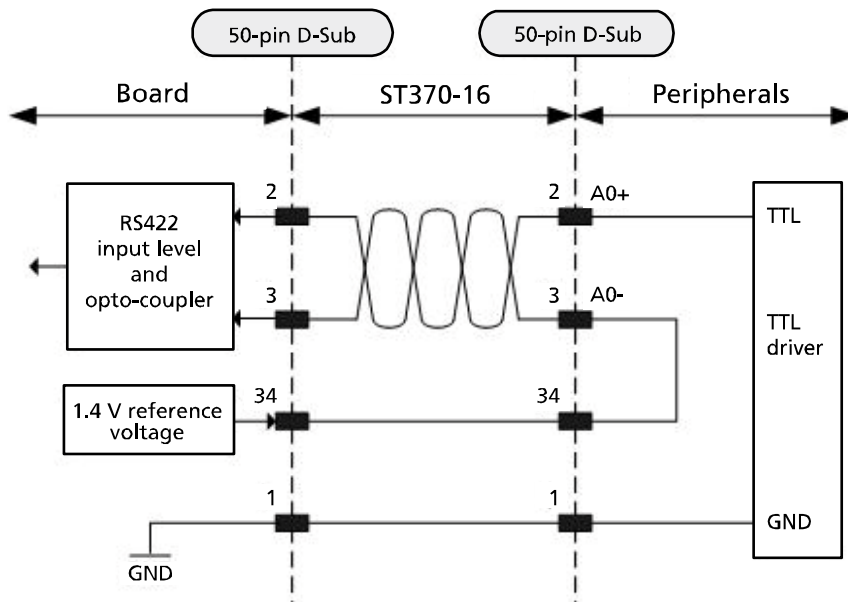
3.5.1 Entrée RS422 A0 avec signal RS422

Fig. 3-14 : Entrée A0 avec signal RS422



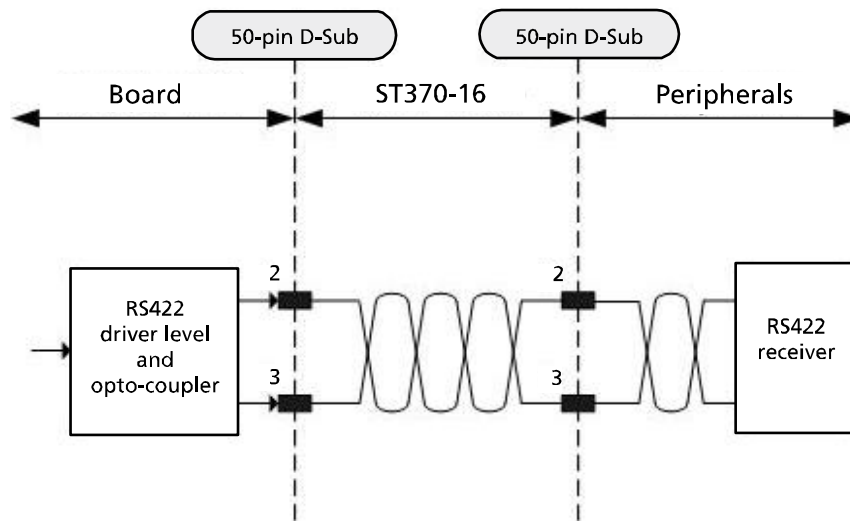
3.5.2 Entrée RS422 A0 avec signal TTL

Fig. 3-15 : Entrée A0 avec signal TTL



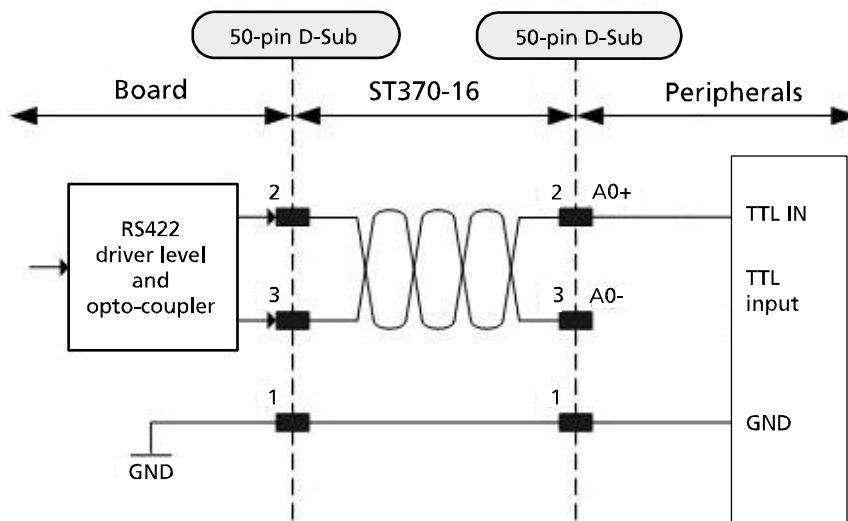
3.5.3 Sortie RS422 A0 vers driver RS422

Fig. 3-16 : Sortie A0 vers driver RS422



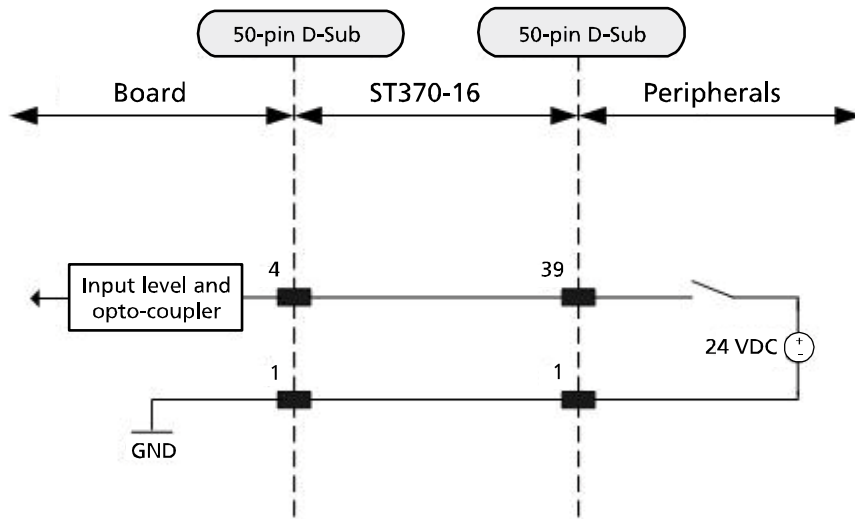
3.5.4 Sortie RS422 A0 vers TTL (5 V)

Fig. 3-17 : Sortie A0 vers TTL (5 V)



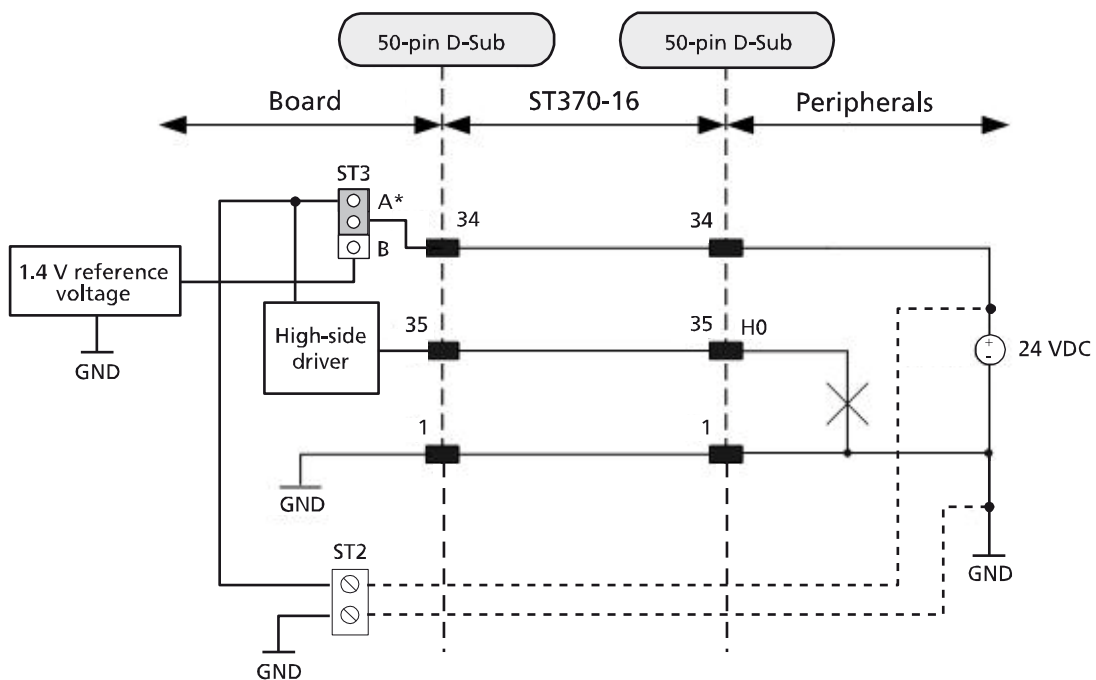
3.5.5 Entrée 24 V E0

Fig. 3-18 : Entrée E0



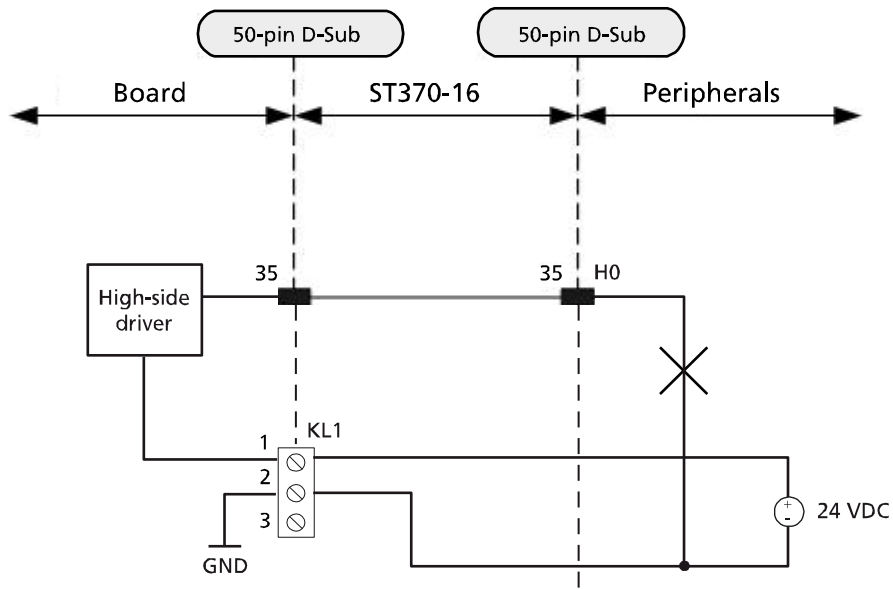
3.5.6 Sortie 24 V H0

Fig. 3-19 : APCI-1712 : Sortie H0



* Cavalier réglé en position A : L'alimentation 24 V pour les sorties Hx est connectée à la carte via la broche 34 (voir Chapitre 3.4.2).

Fig. 3-20 :CPCI-1712 : Sortie H0



3.5.7 Entrée 24 V A0

Fig. 3-21 :Entrée A0 (APCI-1712-24V)

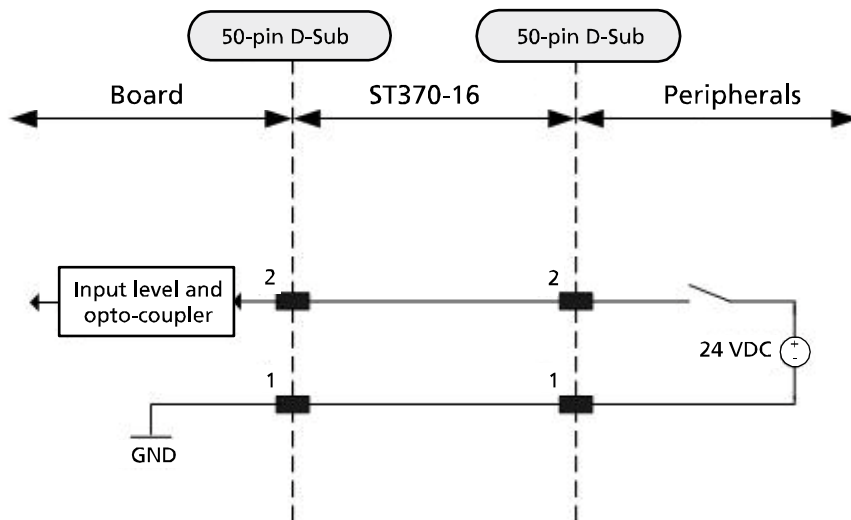
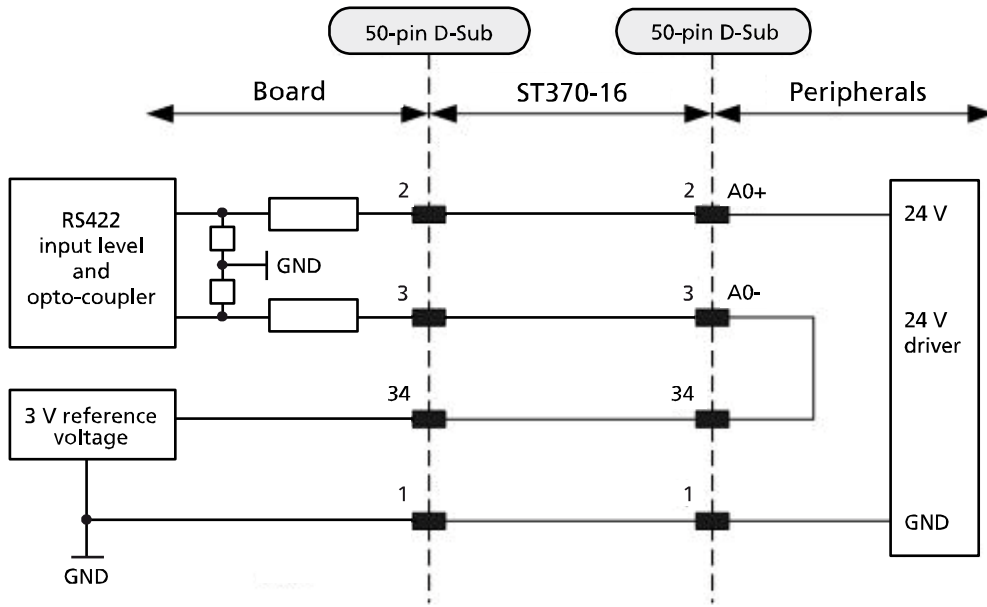
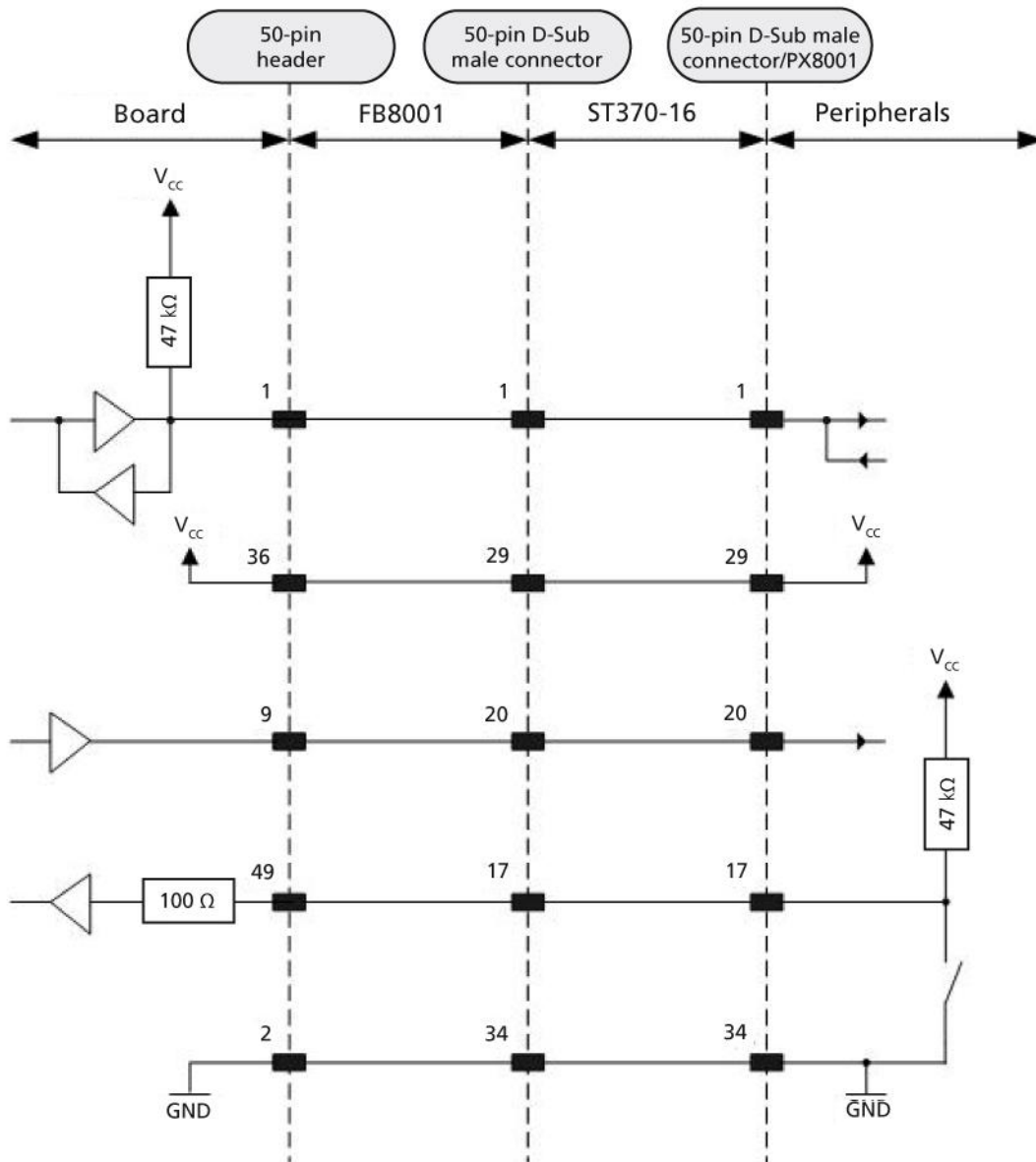


Fig. 3-22: CPCI-1712 avec option 24 V : Entrée A0



3.5.8 Entrées/sorties TTL

Fig. 3-23 : Entrées/sorties TTL



3.6 Installation du pilote

Dans le document « Quick installation PC boards » (voir lien PDF), vous trouverez des informations sur la sélection du pilote approprié et sur le téléchargement du pilote.

Les informations les plus importantes concernant l'installation des pilotes du type « ADDI-DATA Multi-architecture Device Drivers 32-/64-Bit for x86/AMD64 », ainsi que l'installation des exemples correspondants, se trouvent dans les instructions d'installation (voir lien PDF).

3.7 Outil logiciel « ConfigTools »

L'outil logiciel **ConfigTools** vous permet de configurer les modules de fonctions de votre carte.

3.7.1 Premiers pas

ConfigTools se trouve sur le CD Boards fourni (« Drivers »). Pour installer cet outil logiciel, procédez comme suit :

- Insérez le CD Boards dans le lecteur CD de votre ordinateur.

L'interface du navigateur du CD s'affiche automatiquement. Si ce n'est pas le cas, ouvrez l'Explorateur Windows et, dans le répertoire racine du CD Boards, double-cliquez sur le fichier « **AD-Boards.exe** ».

- Cliquez sur le bouton « **Drivers** ».
- Sélectionnez la langue « **Français** » et cliquez sur « **Start** ».
- Cliquez sur la carte souhaitée, puis sous « **ConfigTools** », cliquez sur le bouton « **Setup** ».
- Suivez les instructions du programme d'installation.

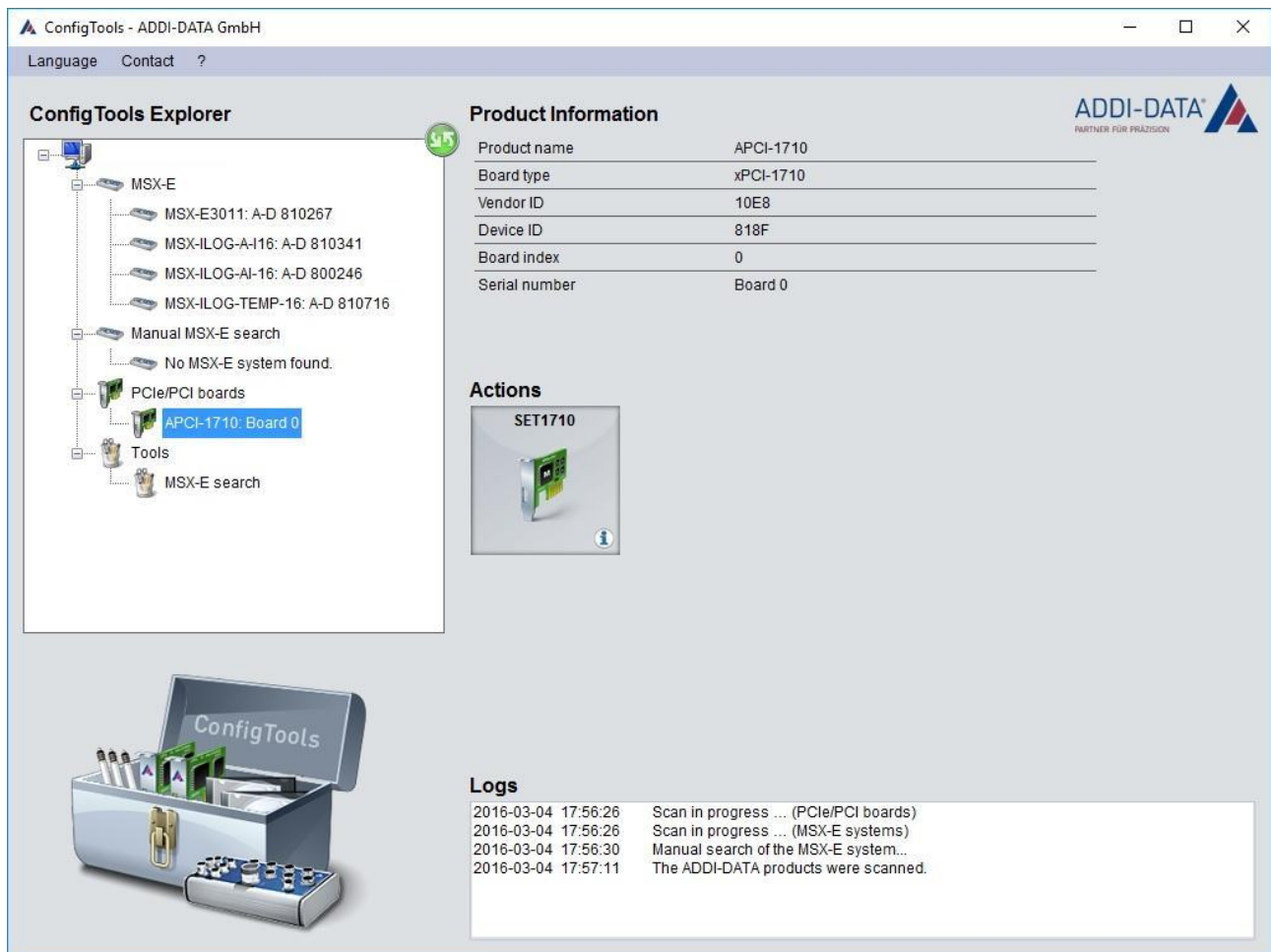
Dès que vous avez lancé l'outil logiciel installé depuis votre ordinateur, les cartes insérées sont analysées.

Fig. 3-24 : ConfigTools : Scanner des cartes



3.7.2 Structure de la fenêtre principale

Fig. 3-25 : ConfigTools : Fenêtre principale



La fenêtre principale de ConfigTools comprend les zones suivantes :

- Barre de menus
- Explorateur ConfigTools
- Informations produit
- Actions
- Logs.

1) Barre de menus

Via la barre de menus, vous pouvez définir la langue de l'interface utilisateur. Les langues disponibles sont : anglais, allemand, français et chinois. Vous pouvez également afficher les coordonnées d'ADDI-DATA GmbH et, sous « ? / About ConfigTools », la version de l'outil logiciel.

2) Explorateur ConfigTools

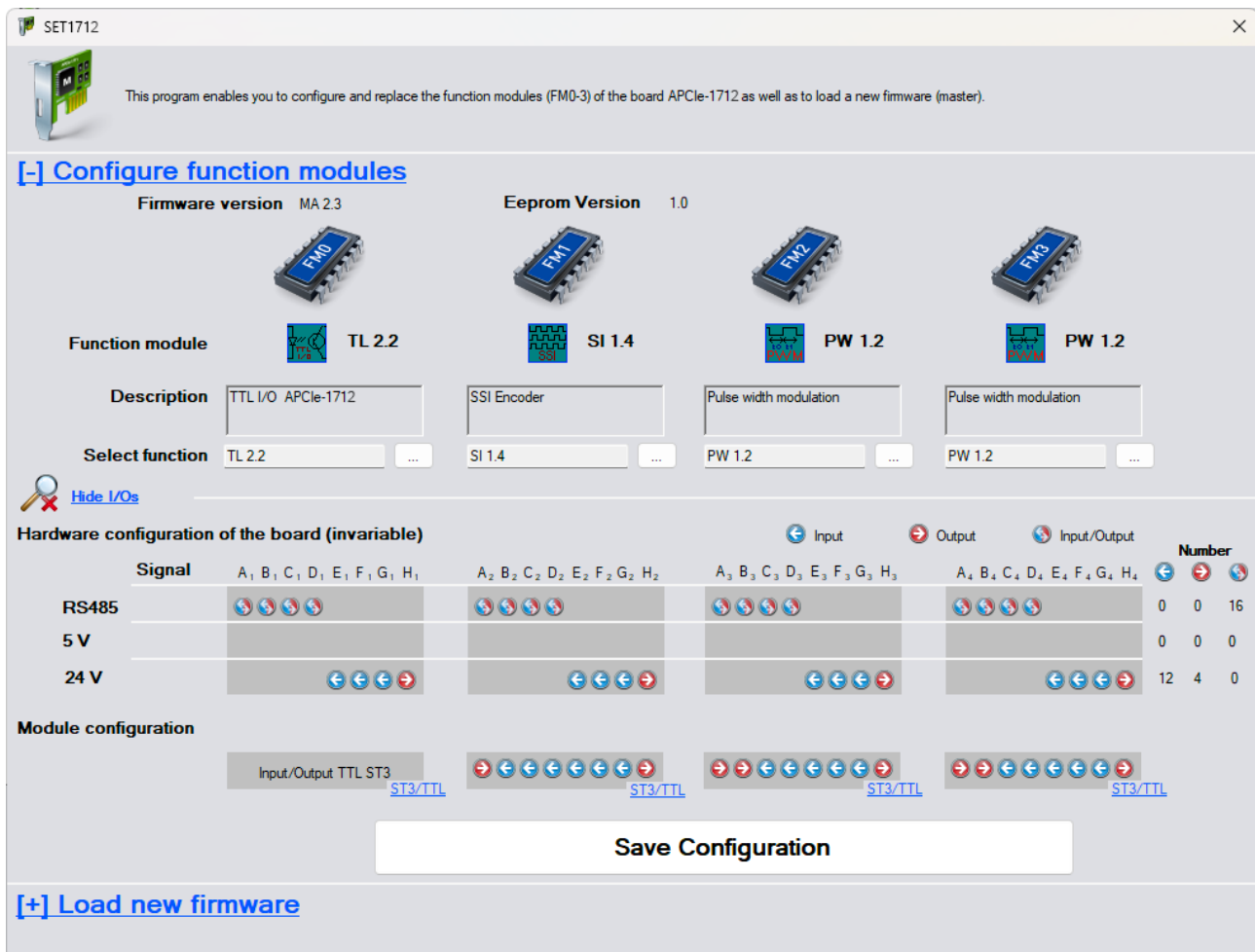
Après l'analyse, toutes les cartes insérées sont listées dans l'Explorateur ConfigTools. Lorsque vous cliquez sur le nom de l'une de ces cartes, les informations produit correspondantes, telles que le numéro de série, s'affichent sur le côté droit de la fenêtre principale. Pour analyser à nouveau les cartes insérées, par exemple après en avoir ajouté une, vous devez cliquer sur l'icône verte en haut à droite de la zone Explorateur ConfigTools.

3) Actions

Sous la zone « Product Information », se trouve le bouton « SET1712 » qui vous permet de modifier les paramètres de votre carte.

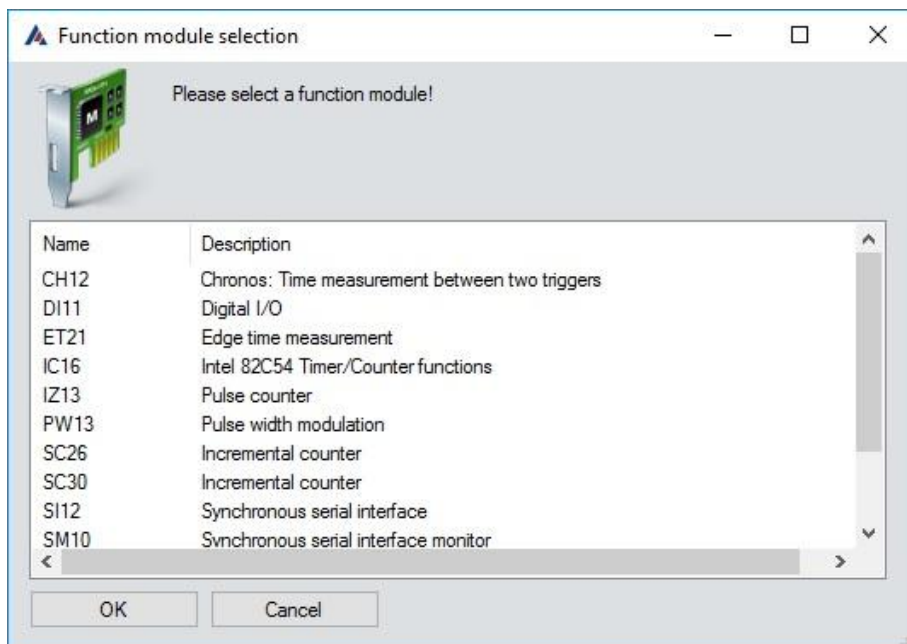
- Cliquez sur le bouton « SET1712 ».

Fig. 3-26 : ConfigTools : SET1712



Dans la fenêtre « SET1712 », la configuration des modules de fonctions est affichée. Elle change en fonction des modules de fonctions sélectionnés.

Fig. 3-27 :SET1712 : Sélection du module de fonction



4 Description des fonctions

Des informations plus détaillées sur les différentes fonctions de la carte se trouvent dans les descriptions de fonction correspondantes (voir liens PDF).

5 Logiciel standard

Les fonctions logicielles API prises en charge par la carte sont listées dans un document HTML. Une description expliquant comment accéder au fichier correspondant se trouve dans le document « Quick installation PC boards » (voir lien PDF), au chapitre « Standard software ».

6 Retour ou mise au rebut

6.1 Retour

Si vous devez retourner votre carte, vous devriez lire la liste de contrôle suivante au préalable.

Liste de contrôle pour le retour de la carte :

- Indiquez la raison du retour de votre carte (par ex. échange, modification, réparation), le numéro de série de la carte, la personne de contact dans votre entreprise avec son numéro de téléphone interne et son adresse e-mail, ainsi que l'adresse postale pour une éventuelle nouvelle livraison.
- Vous n'avez pas besoin d'indiquer le numéro RMA.

Fig. 6-1 : Numéro de série



- Notez le numéro de série de la carte.
- Placez la carte dans une housse de protection ESD. Ensuite, emballez-la dans une boîte en carton de manière à ce qu'elle soit bien protégée pour l'expédition. Envoyez la carte emballée avec vos informations à :

ADDI-DATA GmbH
Airpark Business Center
Airport Boulevard B210
77836 Rheinmünster
Germany

Si vous avez des questions, n'hésitez pas à nous contacter :

Téléphone : +49 7229 1847-0

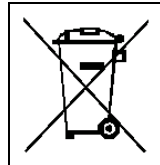
E-mail : info@addi-data.com

6.2 Mise au rebut des équipements usagés ADDI-DATA

ADDI-DATA organise la mise au rebut des produits ADDI-DATA mis sur le marché allemand après le 13 août 2005. Si vous souhaitez retourner un équipement usagé, veuillez envoyer votre demande par e-mail à : rohs@addi-data.com

Les cartes livrées après le 13 août 2005 peuvent être reconnues grâce au label suivant :

Fig. 6-2 : Mise au rebut : Étiquette



Ce symbole indique que l'équipement électrique et électronique doit être mis au rebut séparément. Il est valable dans l'Union européenne et dans d'autres pays européens disposant d'un système de collecte séparée. Les produits portant ce symbole ne doivent pas être traités comme des déchets ménagers.

Pour plus d'informations sur le recyclage de ces produits, veuillez contacter votre mairie, votre service local de collecte des déchets, le magasin où vous avez acheté ce produit ou le distributeur qui vous l'a fourni.

Une mise au rebut correcte contribue à prévenir les dommages potentiels pour l'environnement et la santé humaine dus à une élimination inappropriée. Le recyclage des matériaux contribue à préserver nos ressources naturelles.

Mise au rebut dans des pays autres que l'Allemagne

Veuillez mettre au rebut le produit conformément aux réglementations spécifiques du pays.

7 Données techniques et valeurs limites

7.1 Compatibilité électromagnétique (CEM)

La carte APCI-1712 ou CPCI-1712 est adaptée à une installation dans des ordinateurs personnels (PC) ou des ordinateurs CompactPCI/PXI conformes à la directive européenne sur la CEM.

Les cartes APCI-1712 et CPCI-1712 respectent la directive européenne CEM. Les tests ont été effectués par un laboratoire CEM certifié conformément aux normes de la série EN 61326 (IEC 61326). Les valeurs limites définies pour un environnement industriel sont respectées.

Le rapport d'essai CEM correspondant est disponible sur demande.

7.2 Structure mécanique

Fig. 7-1 : APCI-1712 : Dimensions

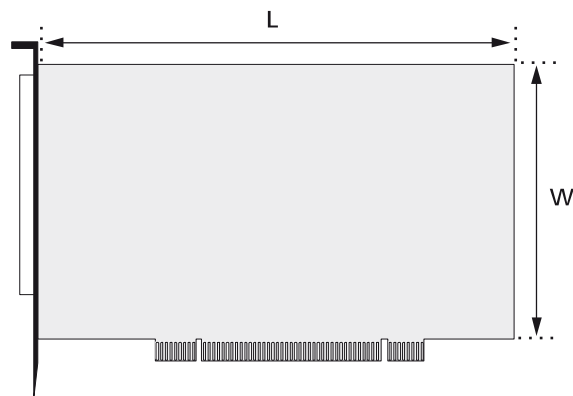
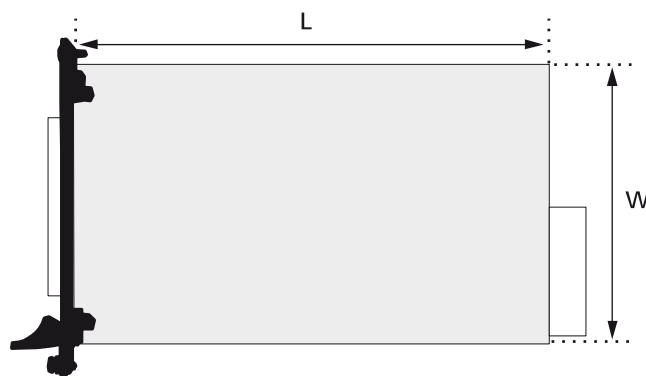


Fig. 7-2 : CPCI-1712 : Dimensions



Dimensions (L x l) :	APCI-1712 : 168 x 98 mm
	CPCI-1712 : 160 x 100 mm
Poids :	APCI-1712 : env. 150 g
	CPCI-1712 : env. 200 g
Insertion :	Slot PCI ou CompactPCI

Connexion aux périphériques :		
Connecteur en face avant :	Connecteur D-Sub mâle 50 broches (E/S numériques)	
Connecteur additionnel :	APCI-1712: En-tête 50 broches ST5 (fonction « TTL I/O »)	
Accessoires :¹		
pour E/S numériques :	Câble :	ST370-16
	Bornier à vis :	PX8001
pour la fonction « TTL I/O » (APCI-1712):	Câble :	FB8001, ST370-16
	Bornier à vis :	PX8001

**AVIS !**

Les lignes de connexion doivent être installées de manière à être protégées contre les charges mécaniques.

7.3 Versions et options

Les cartes APCI-1712 et CPCI-1712 sont disponibles dans les versions suivantes :

Tableau 7-1 : Versions

Version	Caractéristiques
APCI-1712	Carte compteur multifonction, isolée optiquement
APCI-1712-24V	24 V pour signaux d'entrée différentiels (A et B pour le compteur, signaux I (Index) et UAS (erreur))
APCI-1712-5V-I	Entrées 5 V (E, F, G) au lieu de 24 V
CPCI-1712	Carte compteur multifonction, isolée optiquement

Le nom de la version spécifique se trouve sur l'étiquette située sur l'équerre de slot ou le panneau avant de votre carte.

Tableau 7-2 : Options

Carte	Option	Caractéristiques
APCI-1712	Option 5 V	Sorties 5 V (H1, H2, H3, H4) au lieu de 24 V
CPCI-1712	Option 24V	Entrées 24 V au lieu des entrées/sorties RS422/TTL (A, B, C, D)
	Option 5V	Entrées 5 V au lieu des entrées 24 V (E, F, G)
	URS-1712-6U	Panneau avant 6U pour montage dans un châssis 6U

¹ Non inclus dans la livraison standard.

7.4 Valeurs limites

Dimensions :	168 x 98 mm
Bus système :	PCI 32 bits 5 V selon la spécification 2.1 (PCISIG)
Espace requis :	1 slot
Tension d'alimentation	+5 V, $\pm 5\%$ du PC +24 V ext. /10 mA
Consommation en courant :	APCI-1712-x: 1.15 A typ. $\pm 10\%$
Connecteur en façade :	Connecteur mâle D-Sub à 50 broches
Connecteur complémentaire :	Connecteur mâle pour la connexion de la fonction E/S TTL
Température de fonctionnement :	0 à 60 °C (avec ventilation forcée)

7.4.1 Composants de comptage

Largeur de comptage :	32 bits
Fréquence de comptage :	Jusqu'à 5 MHz

7.4.2 Entrées

Nombre d'entrées :	20
Entrées ou sorties différentielles	
Entrées différentielles, 5 V :	8/16 (8 utilisables au choix comme E/S)
Tension nominale :	5 VDC
Mode commun :	+13 / -8 V
Tension différentielle max. :	± 12 V
Sensibilité en entrée :	105 mV
Hystérésis en entrée :	10 mV
Impédance en entrée :	Haute impédance
Résistance de terminaison :	Non connecté
Retard du signal :	25 nS (à tension nominale)
Fréquence d'entrée max. :	2.5 MHz (à tension nominale)
Entrées reliées à la masse, 24 V (canaux E, F, G) :	
Nombre d'entrées :	12
Tension nominale :	24 VDC
Courant en entrée :	35 μ A (tampon OPA)
Niveau d'entrée logique :	U nominal: 24 V UH max.: 30 V UH min.: 19 V UL max.: 17 V UL min.: 0 V
Retard du signal :	1.3 μ s (à tension nominale)
Fréquence d'entrée maximale :	2.5 MHz (à tension nominale)

Isolation galvanique :	1000V
------------------------	-------

7.4.3 Sorties

Tension nominale :	3.3V
Fréquence de sortie maximale :	2.5 MHz (sorties diff.)
Nombre max. de sorties :	8 (si elles ne sont pas utilisées comme entrées diff.)

Sorties numériques, 24 V :	
Type de sortie :	High-side (reliée à la masse)
Nombre de sorties :	4
Tension nominale :	24 VDC
Tension d'alimentation :	5V à 35V (via broche ext. de 24 V)
Courant maximum pour 4 sorties :	1.4 A typ. (limité à la tension d'alimentation)
Courant de sortie maximum : à 24 V, $R_{last} < 0.1 \Omega$:	500 mA courant de court-circuit/sortie 1.5 A max. (la sortie est coupée)
Résistance ON de la sortie (résistance RDS ON) :	0.4 Ω max.
Surchauffe :	165 °C (toutes les sorties sont coupées)

Protection contre les surchauffes (sorties 24 V)	
Activation :	à partir d'env. 150-165 °C (température du composant)
Désactivation (automatique)	Toujours activé
Sorties (à surchauffe) :	Les sorties sont coupées

Caractéristiques de commutation des sorties 24 V ($V_{ext} = 24 V$, $T = 25 \text{ °C}$, charge ohmique : 500 mA) :	
Temps d'établissement :	200 μs
Temps de coupure :	15 μs

Sorties numériques, 5 V (option) :	
Type de sorties :	TTL
Nombre de sorties :	4
Tension nominale :	5 VDC

Caractéristiques de commutation des sorties 5 V ($T=25 \text{ °C}$, charge TTL) :	
Temps d'établissement :	0.06 μs
Temps de coupure :	0.02 μs

Données techniques pour la version APCI-1712-24 V

Entrées 24 V (canaux A à G). Cette version est spécialement conçue pour la connexion de codeurs 24 V. Il est uniquement possible de connecter des signaux de 24 V aux entrées.

Tension nominale :	24 VDC / 35 μA
Fréquence d'entrée max. :	1 Mhz
Niveau d'entrée logique (standard) :	U nominal: 24 V UH max.: 30 V UH min.: 19 V UL max.: 17 V UL min.: 0 V

7.4.4 APCI-1712 "TTL I/O" : Entrées et sorties numériques (connecteur ST5)

**AVIS !**

Les entrées et sorties TTL ne sont pas isolées optiquement. Veuillez vous assurer qu'aucun signal provenant des périphériques n'est connecté aux entrées et sorties lorsque le système PC est éteint, en cours de démarrage ou en cours d'arrêt. Cela peut être réalisé au moyen d'un relais ou d'un circuit à trois états (tri-state) entre les périphériques et les entrées/sorties TTL.

En outre, les sorties TTL doivent être protégées contre les courts-circuits provoqués par les signaux connectés.

Tension d'entrée max. :	4,75 V (tension d'alimentation PC = 5 V \pm 5 %)
Courant de sortie max. :	25 mA (pas de protection contre les courts-circuits)
Seuils de signal :	
Entrée logique 1 :	2 V min.
Entrée logique 2 :	0,8 V max.
Sortie logique 1 :	2,4 V min. (tension d'alimentation PC \geq 4,75 V)
Sortie logique 0 :	0,45 V max. (tension d'alimentation PC \geq 4,75 V)

8 Annexe

8.1 Glossaire

Compteur

Un compteur est un circuit qui compte des impulsions ou mesure la durée des impulsions.

Pilote

Un pilote est une série d'instructions logicielles écrites spécifiquement pour gérer des dispositifs particuliers.

CEM (Compatibilité Électromagnétique)

La définition de la réglementation VDE 0870 stipule : la compatibilité électromagnétique est la capacité d'une installation électrique à fonctionner de manière satisfaisante dans son environnement électromagnétique sans affecter indûment son environnement et les équipements qu'il contient.

ESD (Décharge Electrostatique)

Sur les surfaces non conductrices, une charge électrique est évacuée très lentement. Si la rigidité diélectrique est dépassée, il se produit une égalisation de potentiel rapide entre les surfaces concernées. Le processus d'égalisation, souvent très soudain, est appelé décharge électrostatique (ESD). Des courants allant jusqu'à 20 A peuvent apparaître dans ce processus.

Hystérésis

L'hystérésis est la différence entre la tension de mise en marche et la tension d'arrêt. Dans les circuits TTL, elle est typiquement de 0,8 V ; dans les circuits CMOS, elle dépend de la tension d'alimentation.

Impédance d'entrée

L'impédance d'entrée est le rapport entre la tension et le courant aux bornes d'entrée lorsque les bornes de sortie sont ouvertes.

Niveau d'entrée

Le niveau d'entrée est le rapport logarithmique entre deux grandeurs électriques du même type (tension, courant ou puissance) à l'entrée du signal de toute unité réceptrice.

Cette unité est souvent configurée comme un niveau logique lié à l'entrée du circuit. La tension d'entrée correspondant à la logique « 0 » se situe entre 0 V et 1,5 V, et la tension correspondant à la logique « 1 » se situe entre 1,7 V et 3,0 V.

Niveau

Les niveaux logiques sont définis pour le traitement et l'affichage des informations. Dans les commutateurs binaires, des tensions sont utilisées pour les valeurs numériques. Les deux intervalles de tension H (haut) et L (bas) représentent l'information. L'intervalle « H » est plus proche de plus l'infini ; le niveau « H » correspond à un 1 numérique. « L » désigne l'intervalle plus proche de moins l'infini ; le niveau « L » correspond à un 0 numérique.

Valeur limite

Le dépassement des valeurs limites, même pendant un court instant, peut facilement entraîner la destruction du composant ou la perte (temporaire) de fonctionnalité.

Tension de fonctionnement

La tension de fonctionnement est la tension appliquée à l'appareil en fonctionnement continu. Elle ne doit pas dépasser la tension maximale admissible en fonctionnement continu, et toutes les conditions de fonctionnement défavorables, telles que les éventuelles surtensions du réseau pendant plus d'une minute lors de la mise sous tension de l'appareil, doivent être prises en compte.

Isolation optique

L'isolation optique signifie qu'il n'y a aucun passage de courant électrique entre le circuit à mesurer et le système de mesure.

Circuit de protection

Un circuit de protection est installé du côté actionneur pour protéger l'électronique de commande et assurer une sécurité CEM adéquate. Le circuit de protection le plus simple consiste à connecter une résistance en parallèle.

Court-circuit

Un court-circuit existe entre deux bornes d'un circuit électrique si la tension correspondante entre ces bornes est nulle.

Courant de court-circuit

Un courant de court-circuit est le courant circulant entre deux bornes court-circuitées.

8.2 Index

Accessoires 41	Glossaire 46
Connexion 18	Utilisation prévue 8
Schémas 13	Valeurs limites 42
Carte	Options 41
Insertion 14	Réparation 38
ConfigTools 32	Retour 38
Exemples de connexion 26	Type de slot 14, 16
Réglementations spécifiques aux pays 9	Logiciel standard 37
Dimensions 40	Données techniques 40
Mise au rebut 39	Mise à jour
Installation du pilote 31	Pilote 10
Compatibilité électromagnétique 40	Manuel 10
CEM 40	Utilisateur
Consommation d'énergie 42	Qualification 8
Description de fonction 36	Versions 41

9 Contact et support

Vous avez des questions ? Écrivez-nous ou appelez-nous :

Adresse : ADDI-DATA GmbH
Airpark Business Center
Airport Boulevard B210
77836 Rheinmünster
Germany

Téléphone : +49 7229 1847-0

Fax : +49 7229 1847-222

E-mail : info@addi-data.com

Téléchargement du manuel et des logiciels sur Internet :

www.addi-data.com